

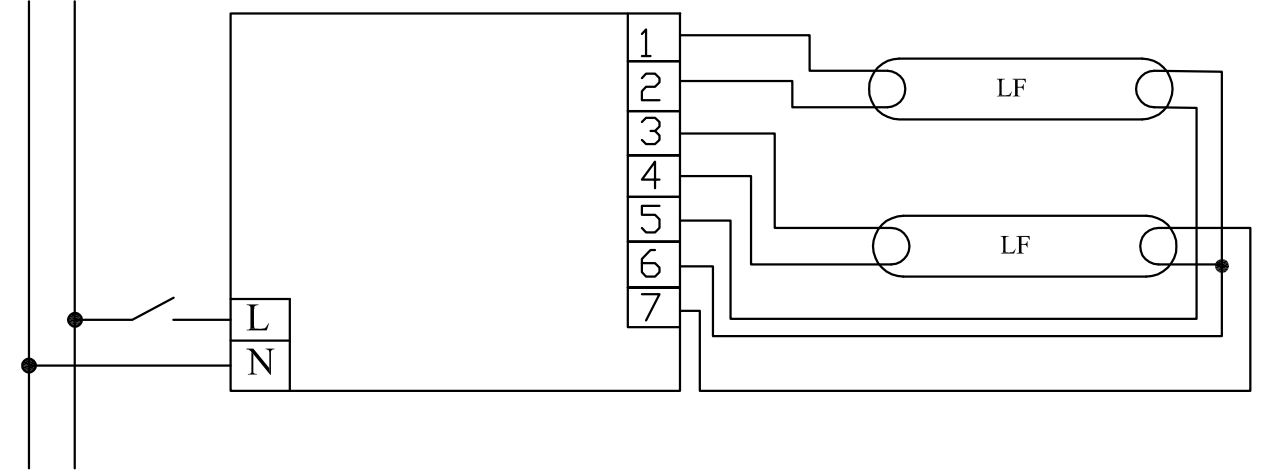
A

A

N L

B

B



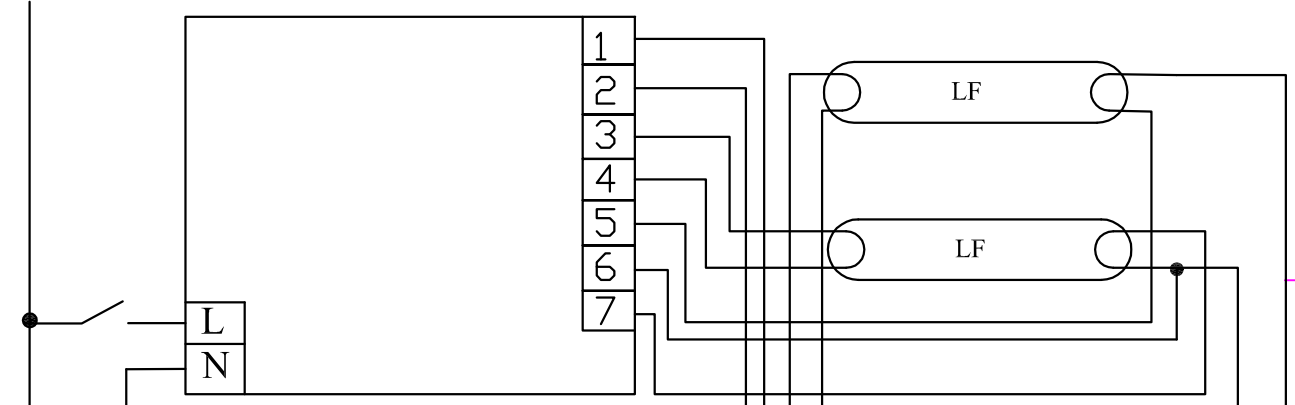
C

C

N L

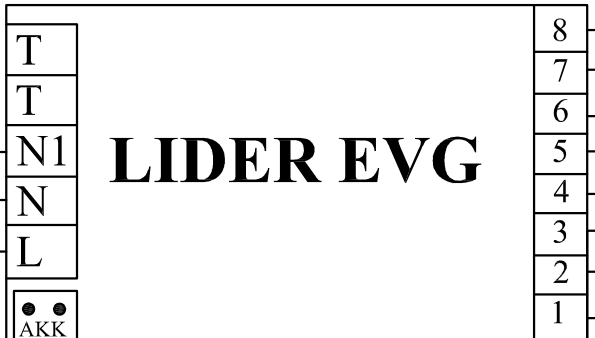
D

D



E

E



F

F

Poz.	Ilość	Tytuł/nazwa, materiał, wymiary itp.		Numer	
Projektował Awex	Sprawdził Awex	Zatwierdził – data Awex–2010/03/12	Nazwa pliku	Data 2010/03/12	Skala 1:1
P.P.H.U. AWEX			NIE TESTOWANY		Edycja
					Arkusz 1/1

1

4