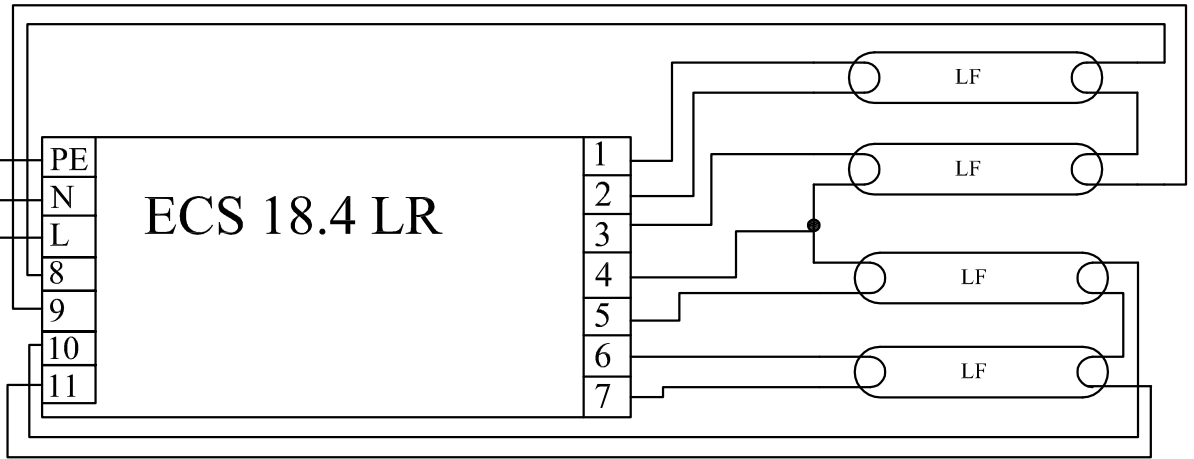
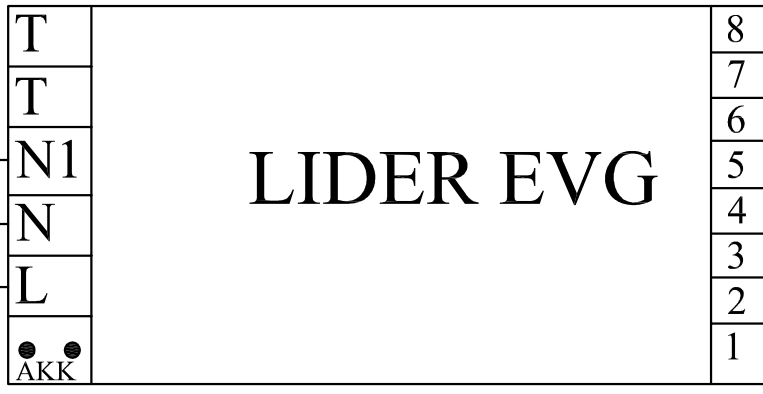
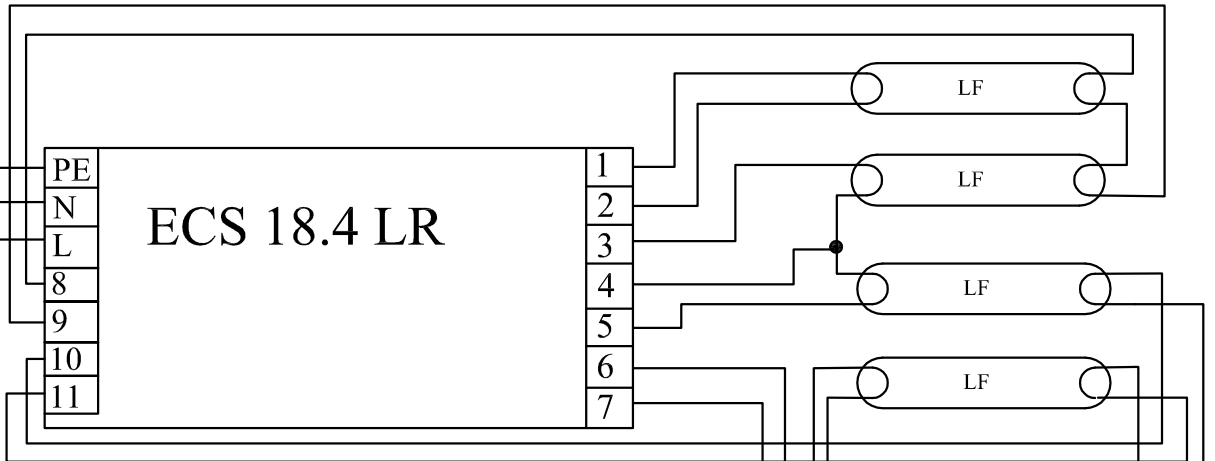


PE N L



PE N L



Poz.	Ilość	Tytuł/nazwa, materiał, wymiary itp.			Numer	
Projektował Awex	Sprawdził Awex	Zatwierdził – data Awex–2009/11/13	Nazwa pliku ECS 4x18	Data 2009/11/13	Skala 1:1	
P.P.H.U. AWEX			ECS 18.4 LR			
NIE TESTOWANY				Edycja	Arkusz 1/1	