

A

A

B

B

C

C

D

D

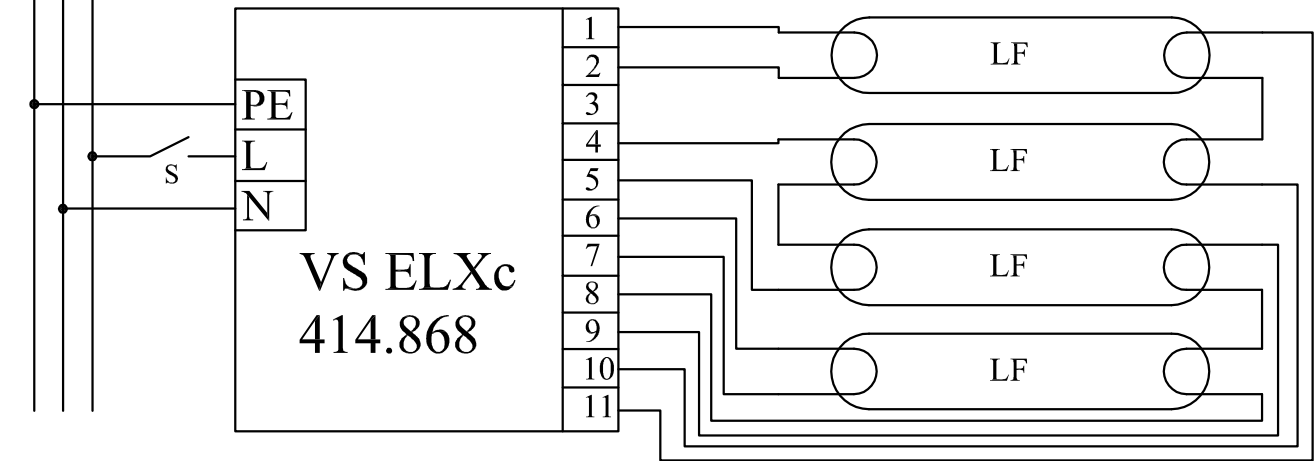
E

E

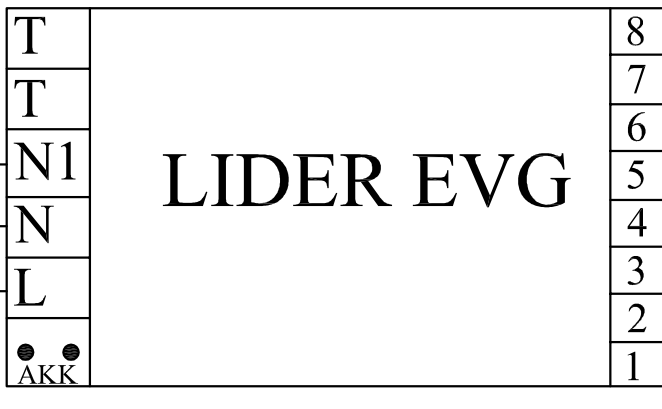
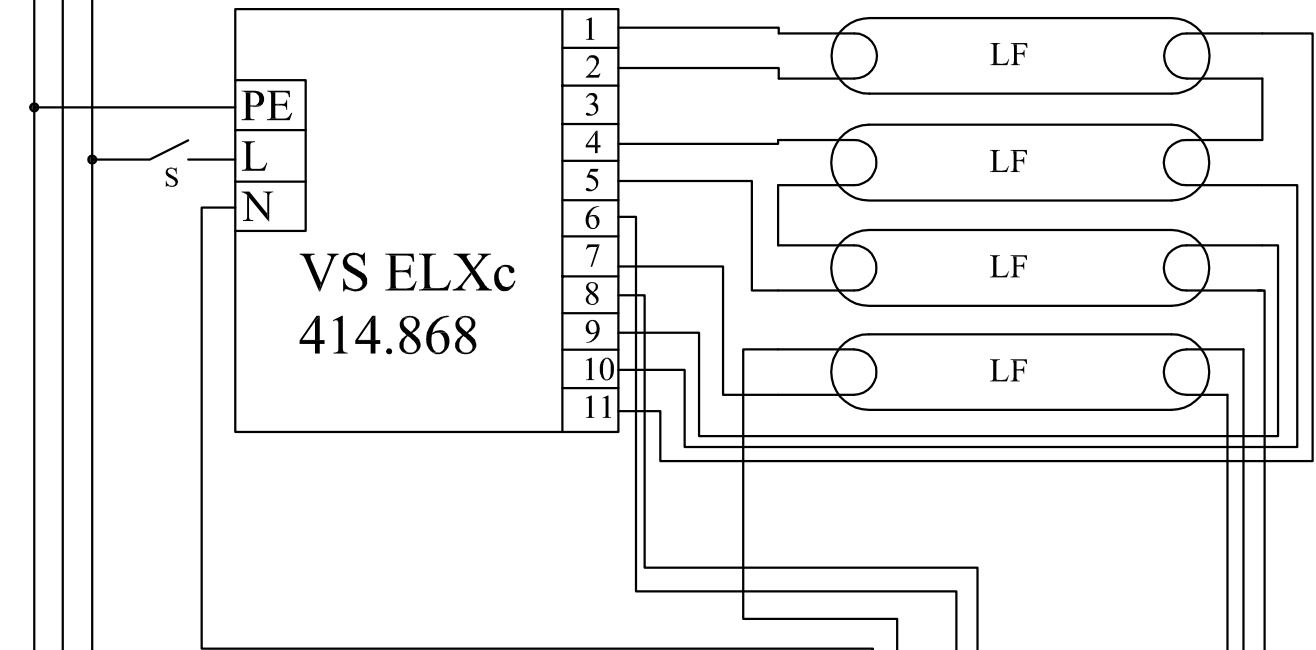
F

F

PE N L



PE N L



Poz.	Ilość	Tytuł/nazwa, materiał, wymiary itp.	Numer		
Projektował Awex	Sprawdził Awex	Zatwierdził – data Awex–2009/07/13	Nazwa pliku VS ELXc	Data 2009/07/13	Skala 1:1
P.P.H.U. AWEX			VS ELXc 414.868		
				Edycja	Arkusz 1/1

1

4