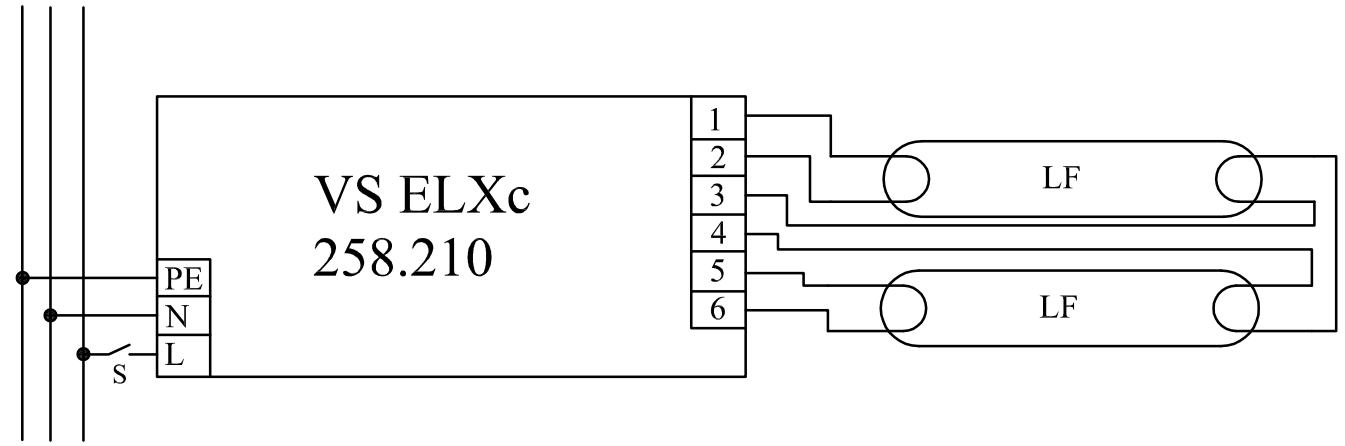
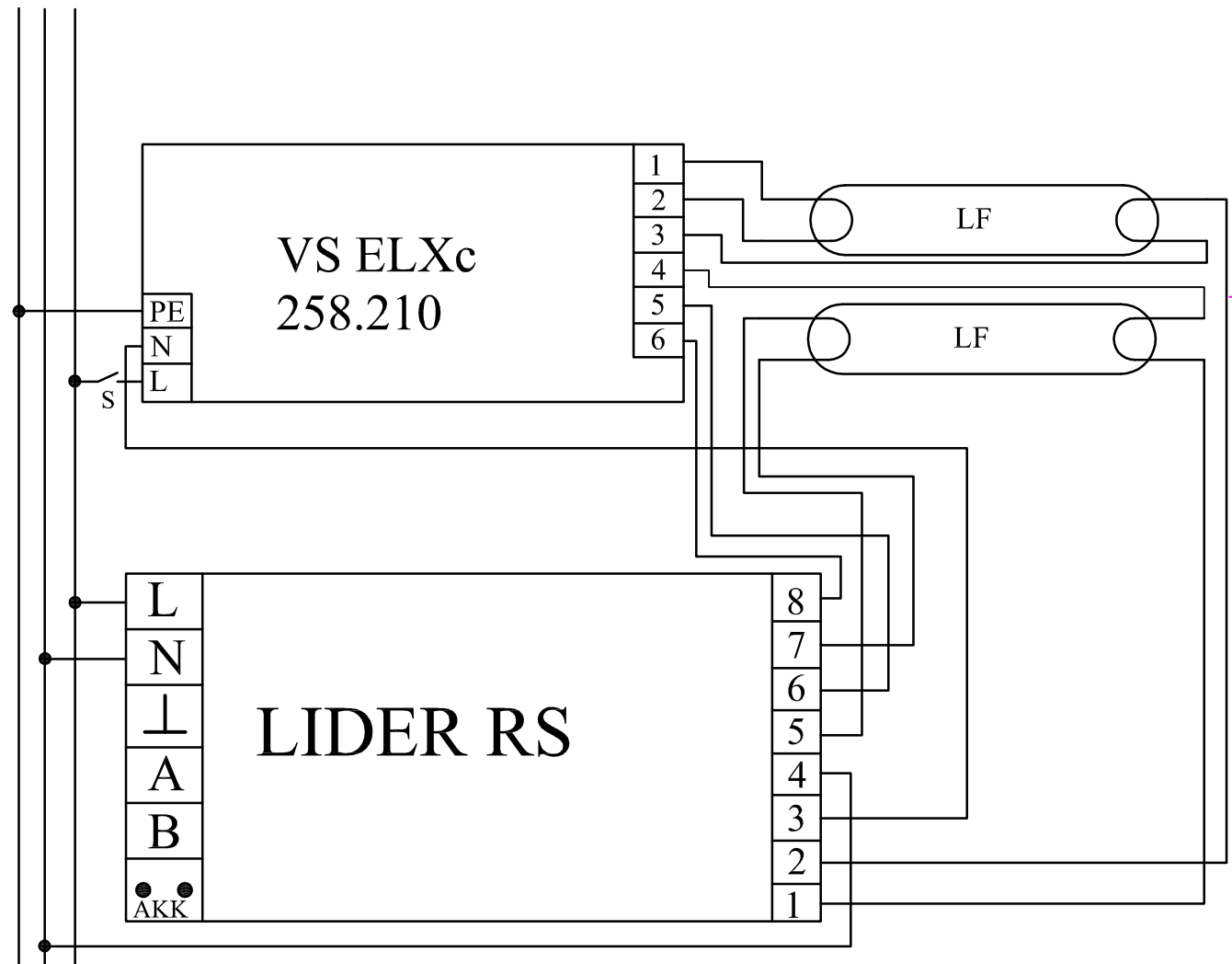


PE N L



PE N L



Poz.	Ilość	Tytuł/nazwa, materiał, wymiary itp.			Numer	
Projektował Awex	Sprawdził Awex	Zatwierdził – data Awex–2009/03/25	Nazwa pliku ELXc258.210	Data 2009/03/25	Skala 1:1	
P.P.H.U. AWEX			VS ELXc 258.210			
			Edycja	Arkusz 1/1		

ERROR: syntaxerror
OFFENDING COMMAND: --nostringval--

STACK:

/Author
-mark-