

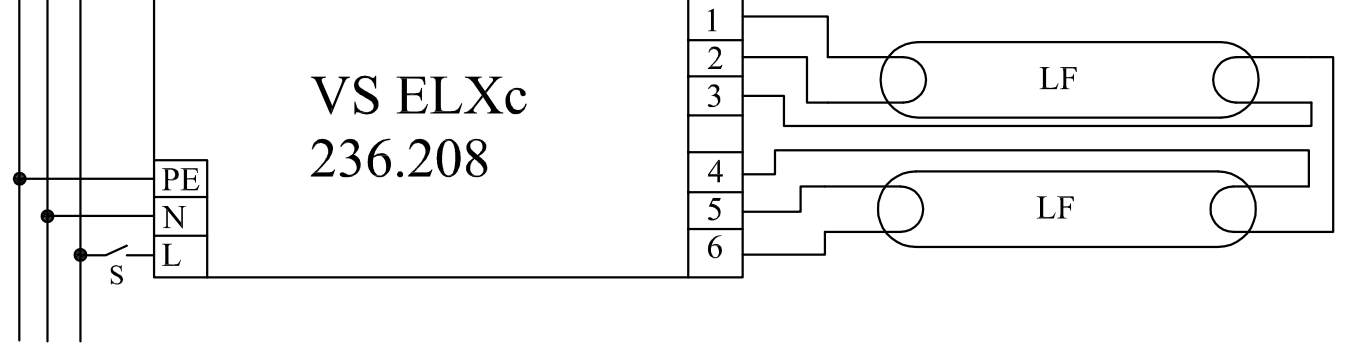
PEN L

A

A

B

B



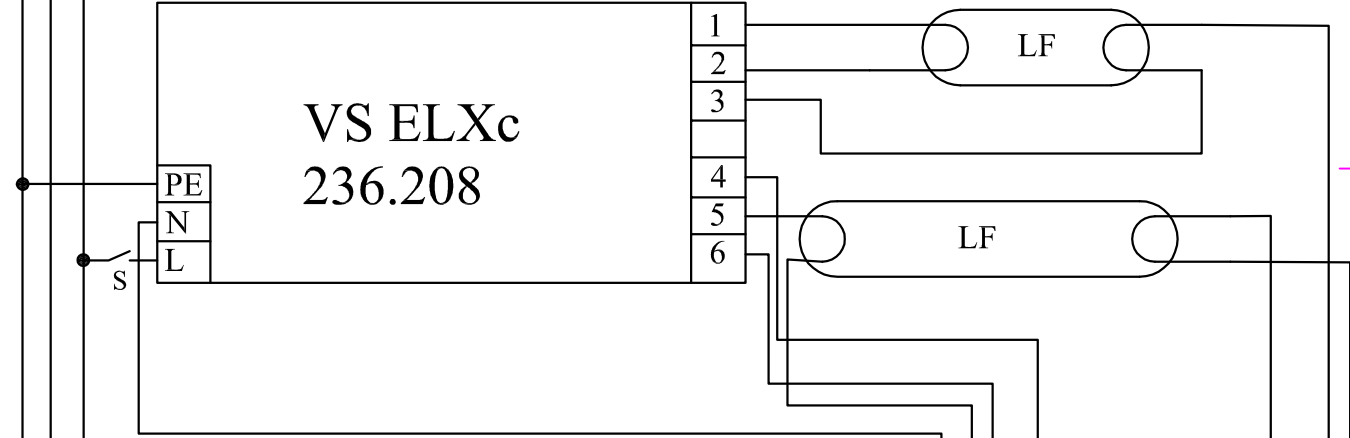
PEN L

C

C

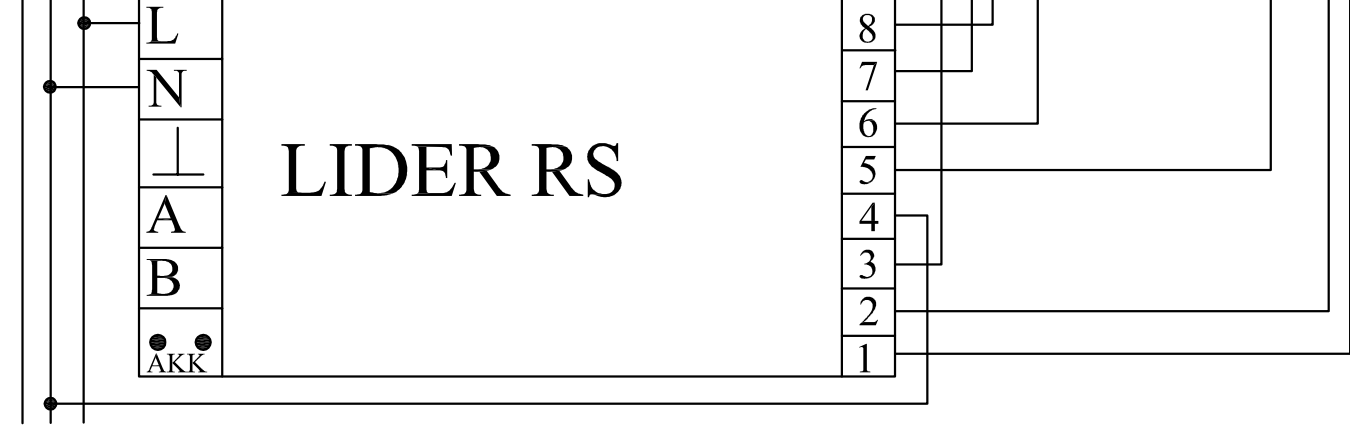
D

D



E

E



F

F

Poz.	Ilość	Tytuł/nazwa, materiał, wymiary itp.	Numer		
Projektował K. Syroka	Sprawdził Awex	Zatwierdził – data Awex–2009/07/08	Nazwa pliku ELXc 235.208	Data 2009/07/08	Skala 1:1
P.P.H.U. AWEX			VS ELXc 236.208		
			Edycja 1/1	Arkusz 1/1	