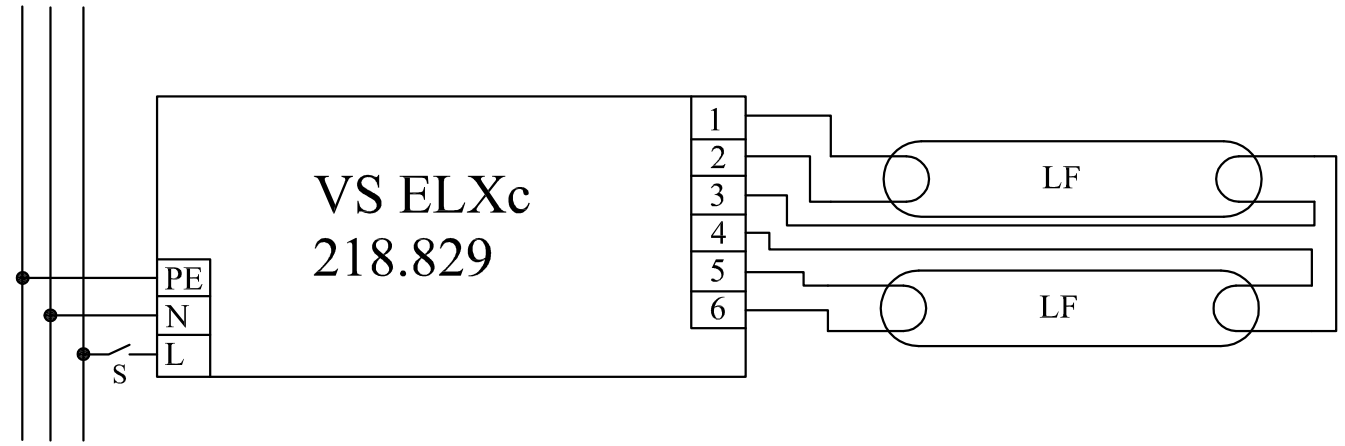
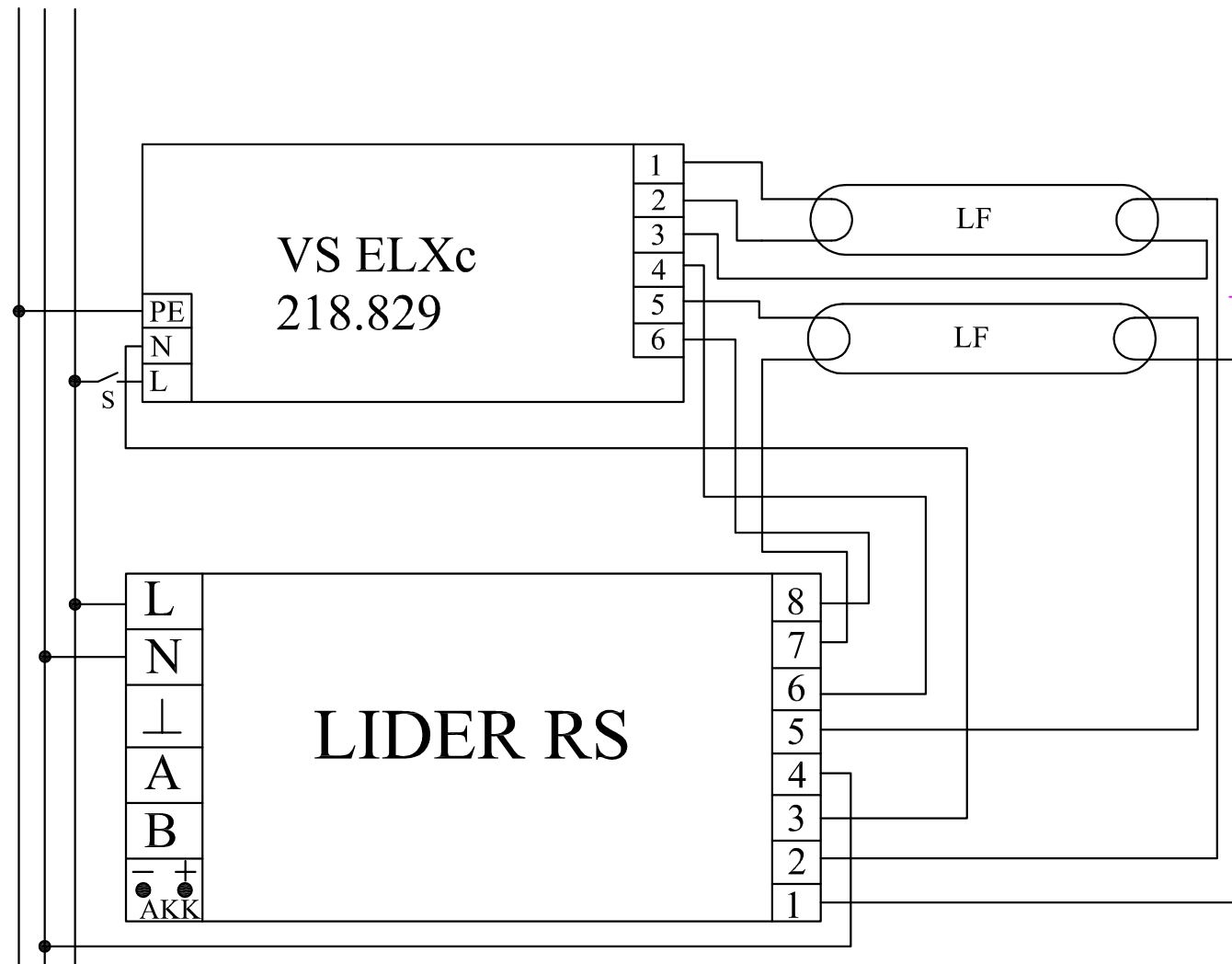


PE N L



PE N L



Poz.	Ilość	Tytuł/nazwa, materiał, wymiary itp.			Numer	
Projektował Awex	Sprawdził Awex	Zatwierdził – data Awex–2008/07/15	Nazwa pliku ELXc218.829	Data 2008/07/15	Skala 1:1	
P.P.H.U. AWEX			VS ELXc 218.829 LRS			
			Edycja	Arkusz 1/1		