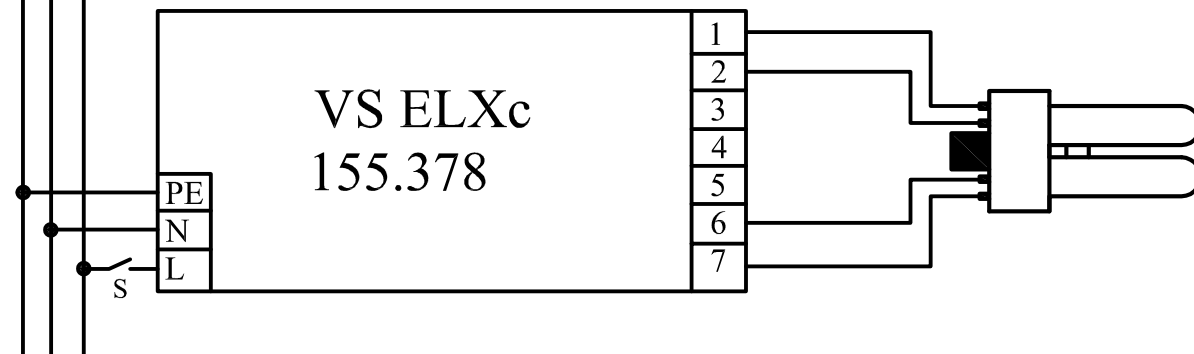
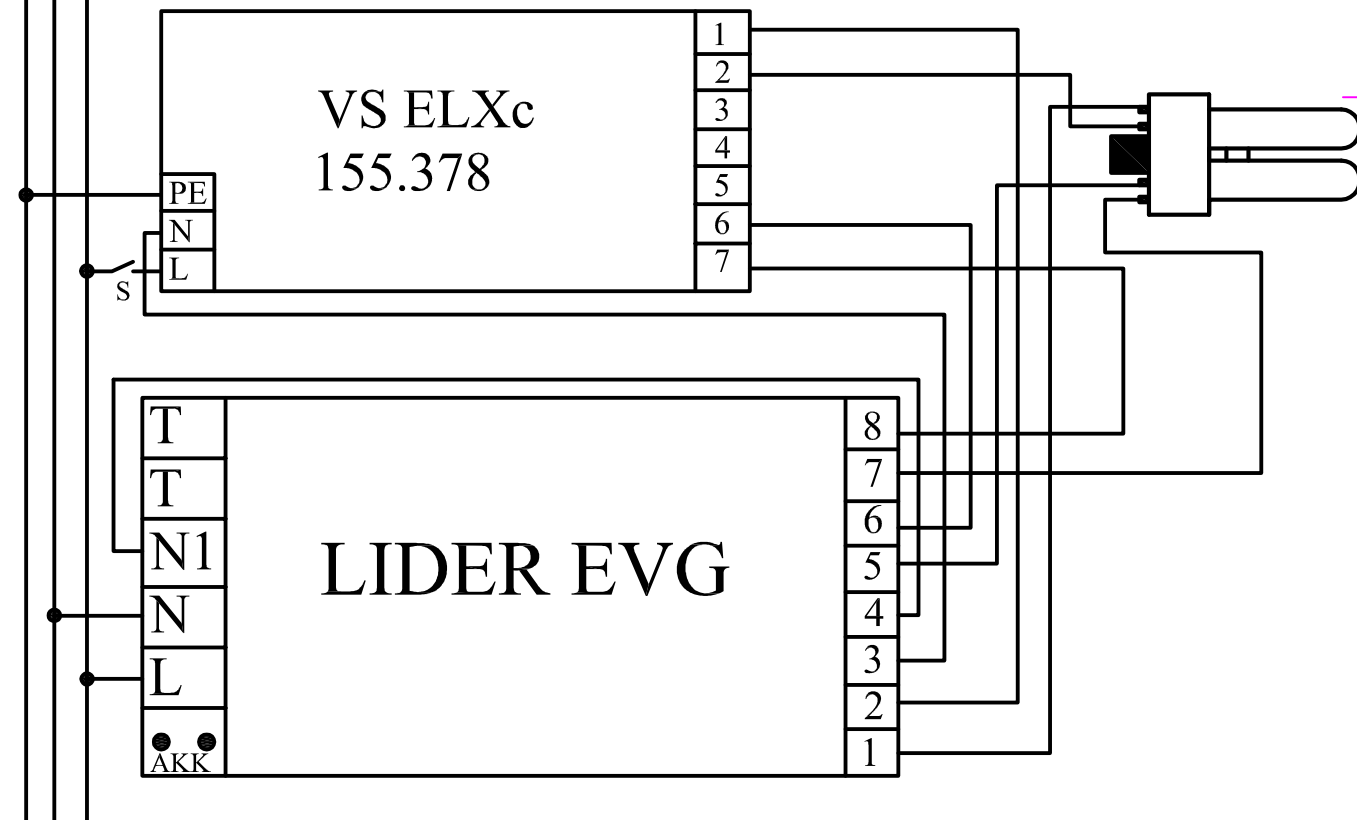


PE N L



PE N L



Poz.	Ilość	Tytuł/nazwa, materiał, wymiary itp.			Numer	
Projektował Awex		Sprawdził Awex	Zatwierdził – data Awex–2008/11/27	Nazwa pliku ELXc 155.378	Data 2008/11/27	Skala 1:1
P.P.H.U. AWEX				VS ELXc 155.378 LE		
				Edycja	Arkusz 1/1	