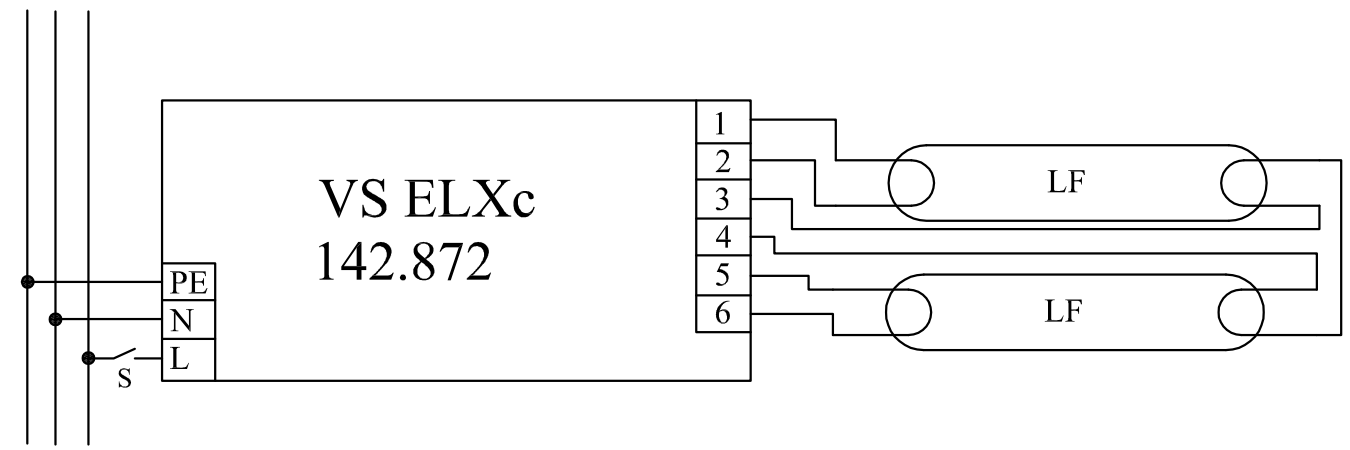
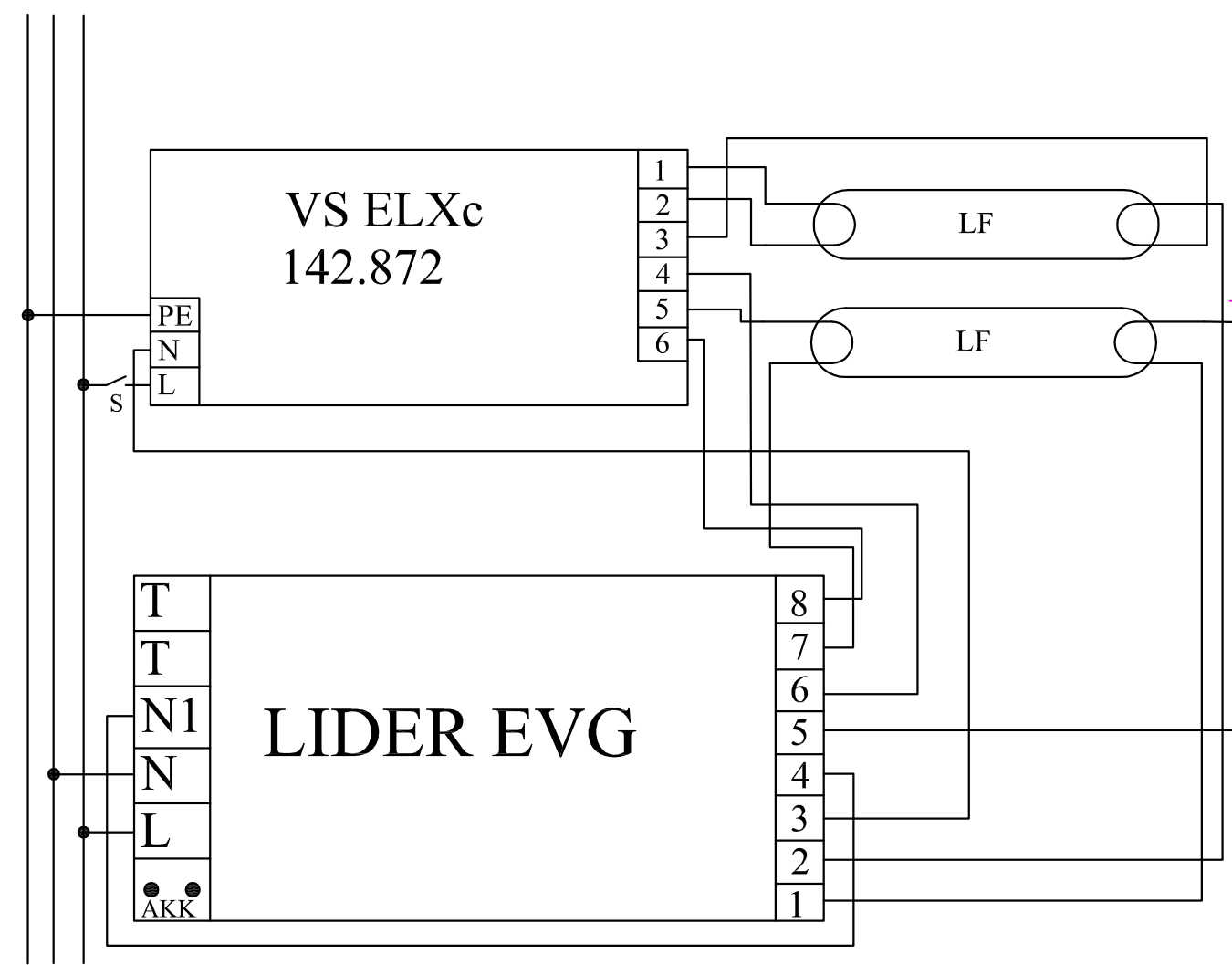


PE N L



PE N L



Poz.	Ilość	Tytuł/nazwa, materiał, wymiary itp.			Numer	
Projektował Awex	Sprawdził Awex	Zatwierdził – data Awex–2010/10/28	Nazwa pliku ELXc.142.872	Data 2010/10/28	Skala 1:1	
P.P.H.U. AWEX			VS ELXc 218.871			
			Edycja	Arkusz 1/1		