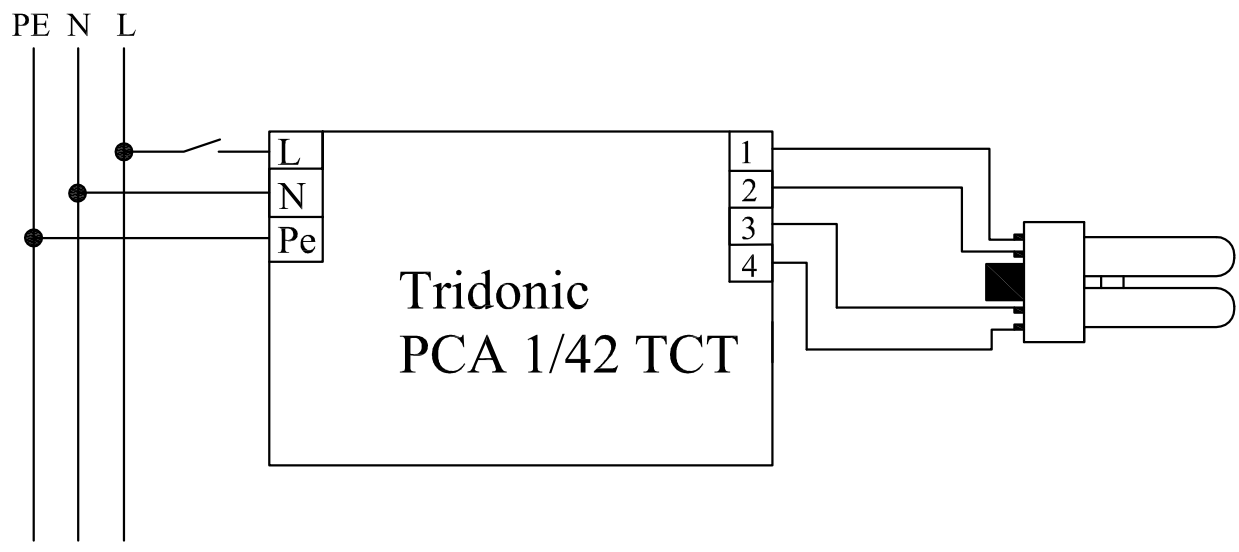


A

A

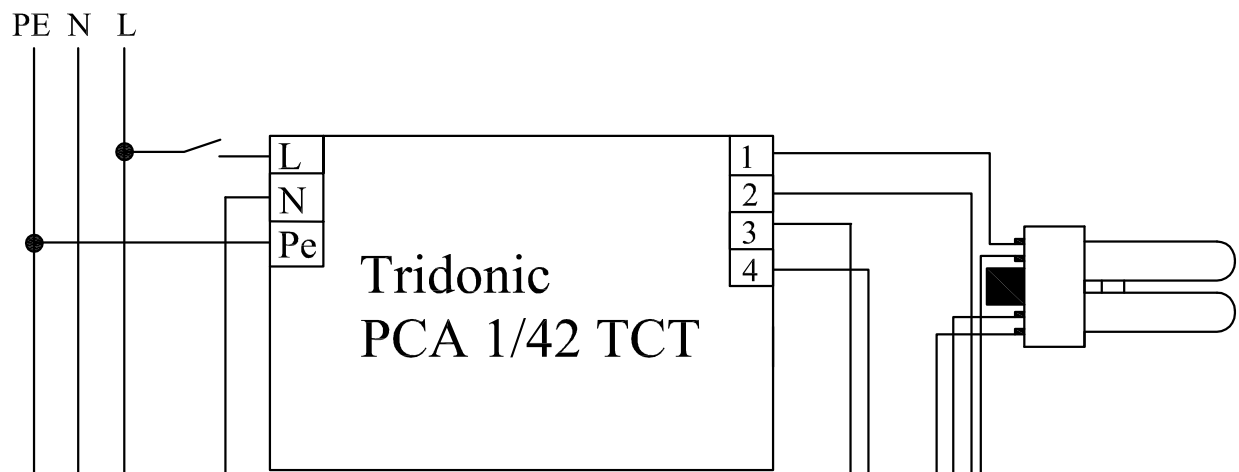


B

B

C

C

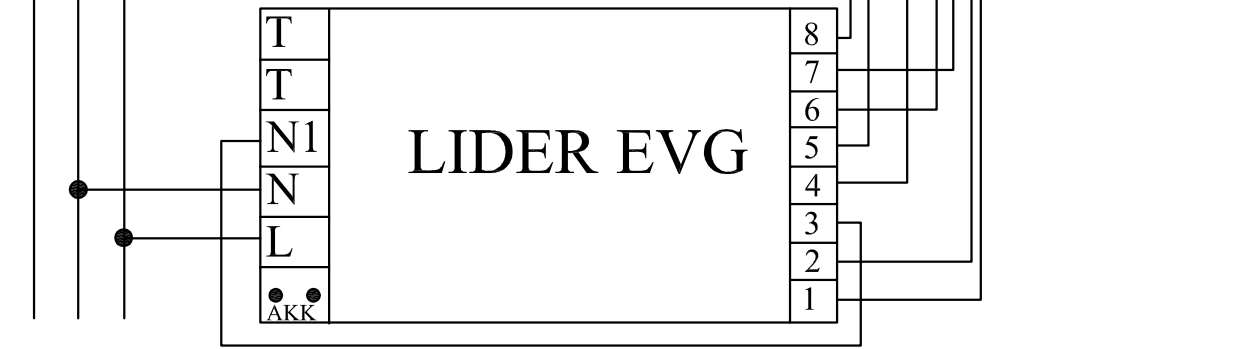


D

D

E

E



F

F

Poz.	Ilość	Tytuł/nazwa, materiał, wymiary itp.			Numer	
Projektował Awex		Sprawdził Awex	Zatwierdził – data Awex–2010/11/29	Nazwa pliku Tridonic	Data 2010/11/29	Skala 1:1
P.P.H.U. AWEX				PCA 142		
					Edycja	Arkusz 1/1

1

4