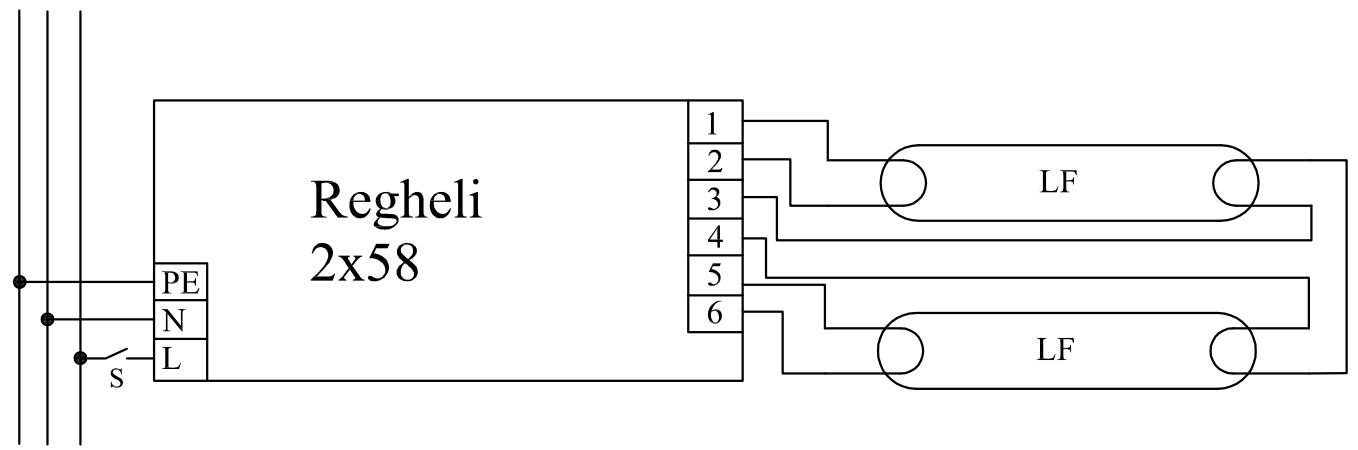
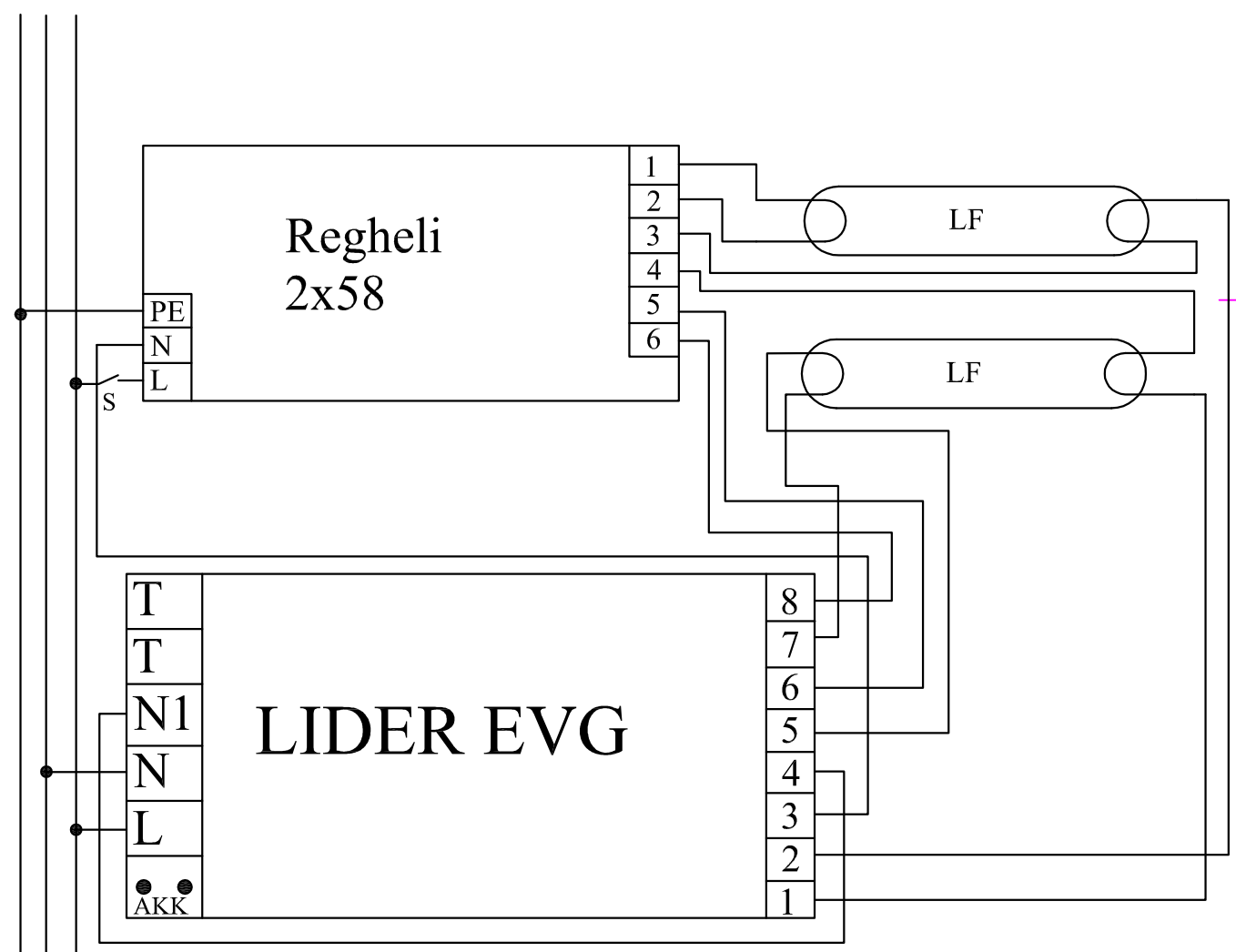


PE N L



PE N L



Poz.	Ilość	Tytuł/nazwa, materiał, wymiary itp.			Numer	
Projektował Awex	Sprawdził Awex	Zatwierdził – data Awex–2009/10/27	Nazwa pliku 2x58	Data 2009/10/27	Skala 1:1	
P.P.H.U. AWEX			Regheli 2x58			
			NIE TESTOWANY		Edycja 1/1	