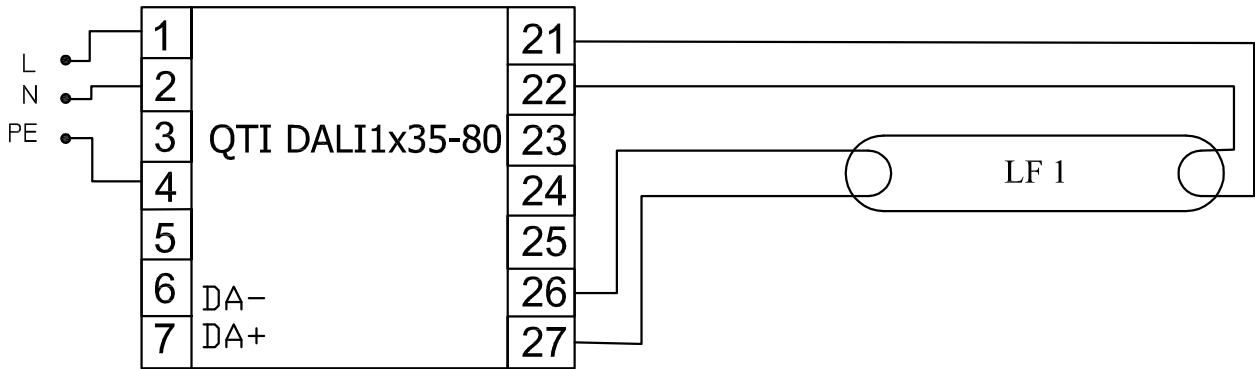


A

A



B

B

PE L N

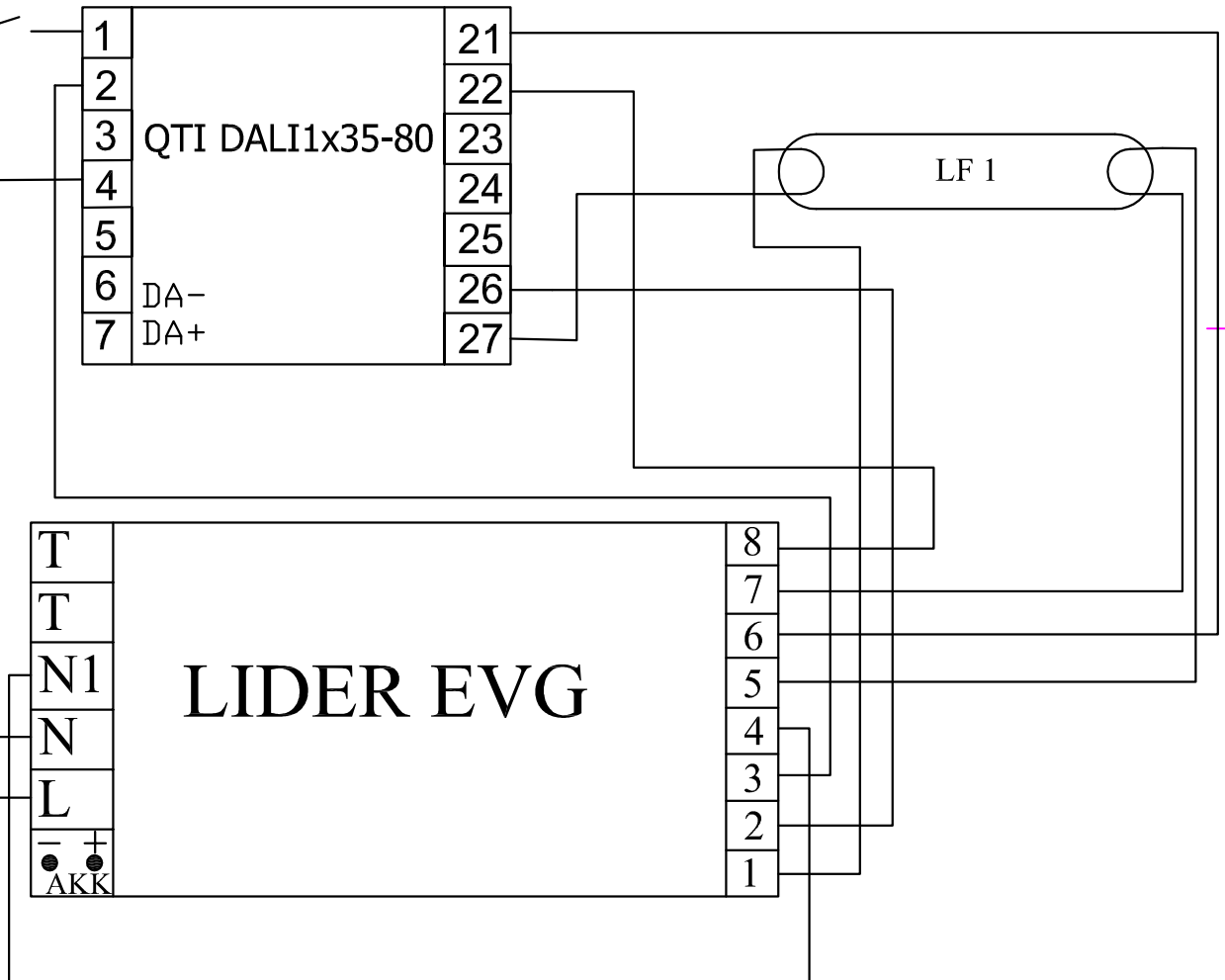
C

C



D

D



E

E

F

F

| Poz.                | Ilość             | Tytuł/nazwa, materiał, wymiary itp.   |                           |                    | Numer        |               |
|---------------------|-------------------|---------------------------------------|---------------------------|--------------------|--------------|---------------|
| Projektował<br>Awex | Sprawdził<br>Awex | Zatwierdził – data<br>Awex–2009/12/07 | Nazwa pliku<br>QTi1x35-80 | Data<br>2009/12/07 | Skala<br>1:1 |               |
| P.P.H.U. AWEX       |                   |                                       | QUICKTRONIC               |                    |              |               |
|                     |                   |                                       | NIE TESTOWANY             |                    | Edycja       | Arkusz<br>1/1 |

1

4