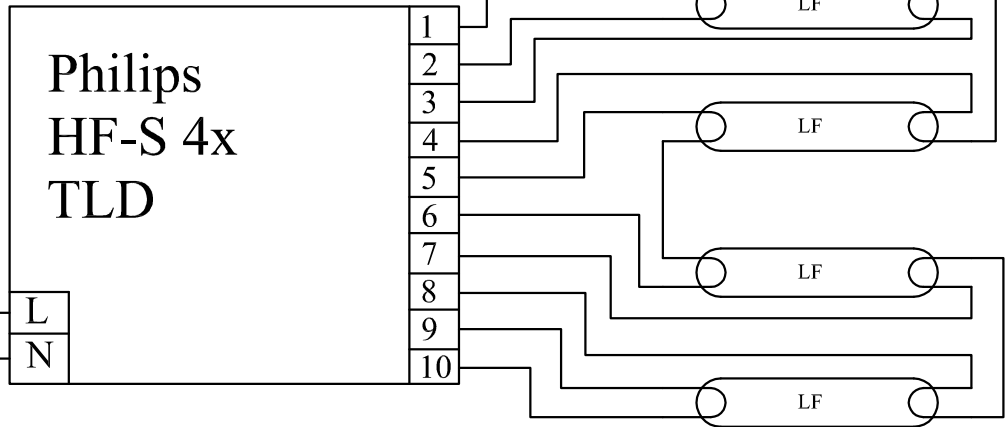
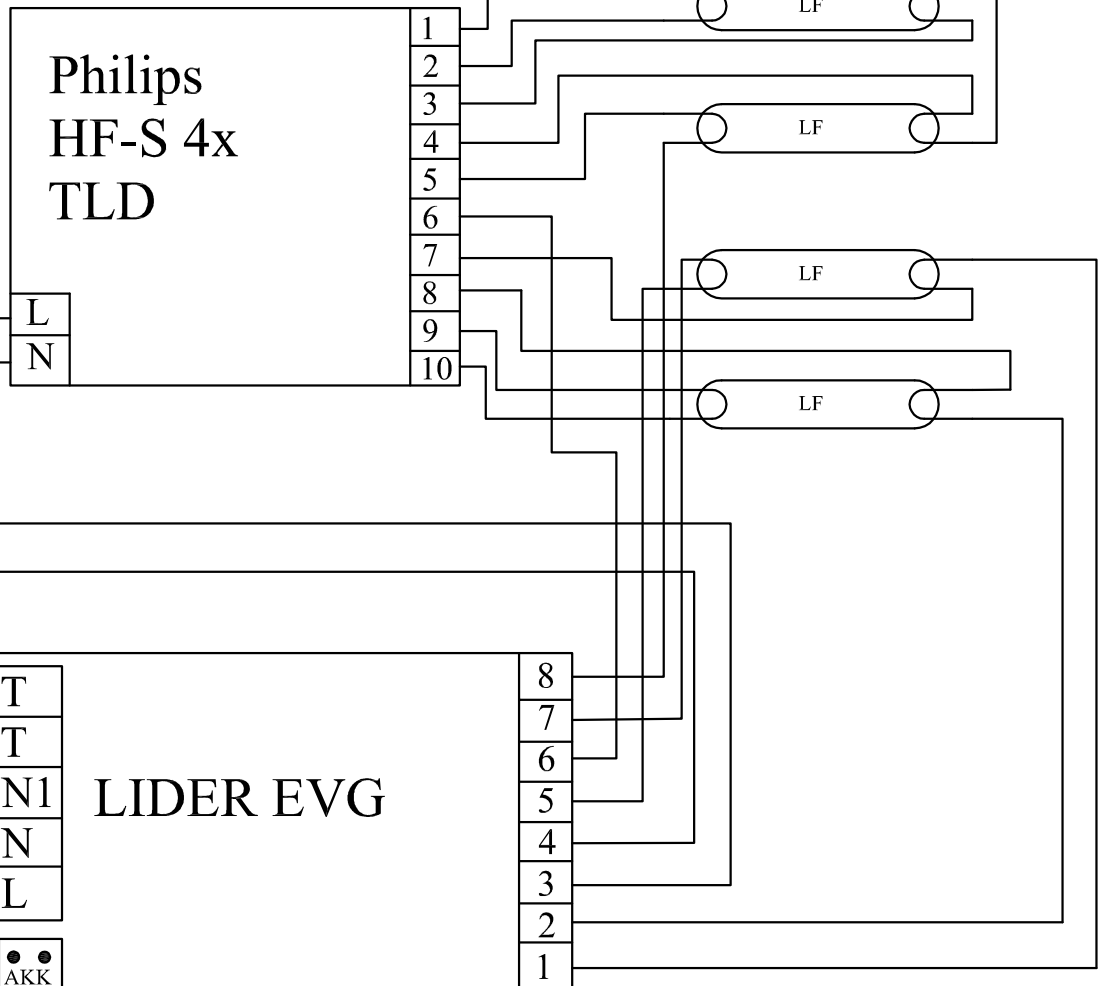


N L



N L



Poz.	Ilość	Tytuł/nazwa, materiał, wymiary itp.		Numer	
Projektował Awex	Sprawdził Awex	Zatwierdził – data Awex–2010/01/19	Nazwa pliku HF_S_4xTLD	Data 2010/01/19	Skala 1:1
P.P.H.U. AWEX			Philips HF-S 4x TLD		
				Edycja	Arkusz 1/1