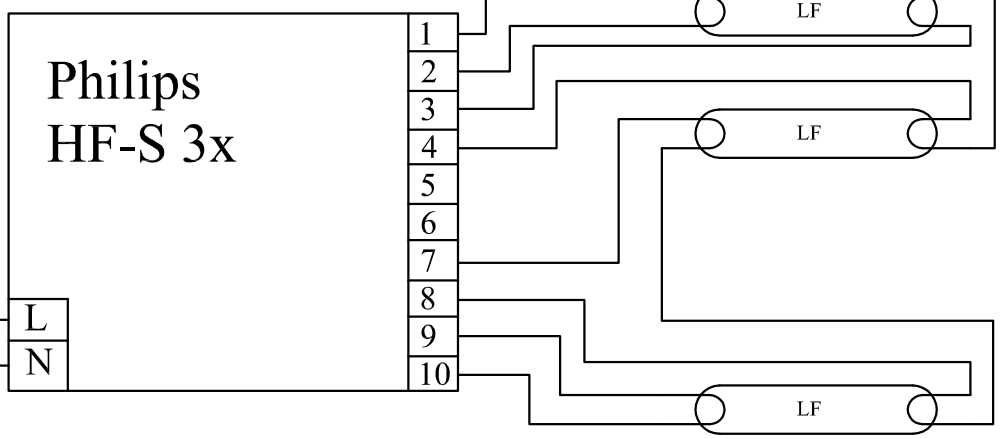
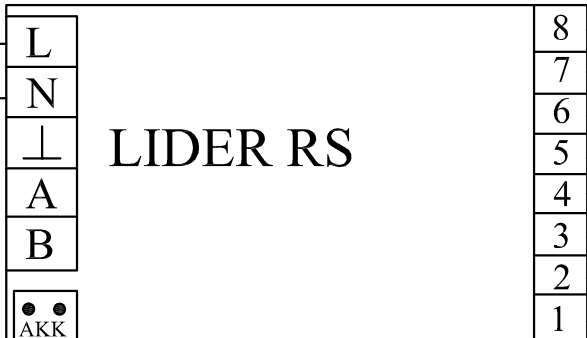
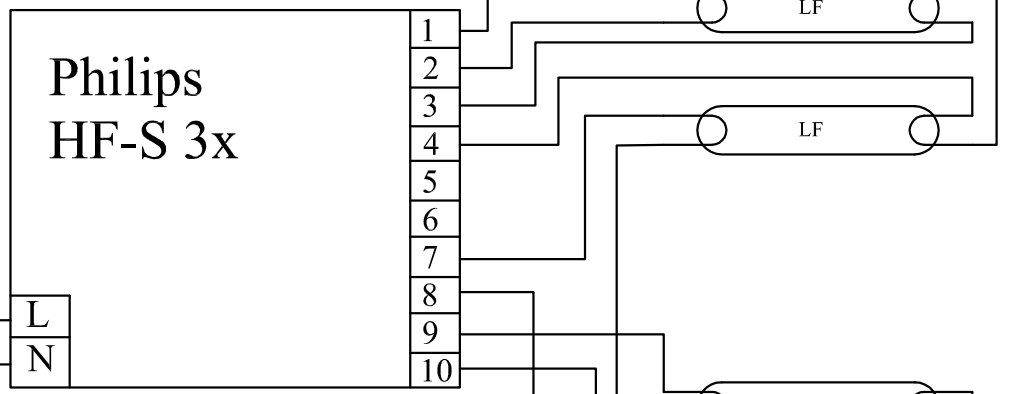


N L



N L



| Poz.                | Ilość             | Tytuł/nazwa, materiał, wymiary itp.   | Numer                  |
|---------------------|-------------------|---------------------------------------|------------------------|
| Projektował<br>Awex | Sprawdził<br>Awex | Zatwierdził – data<br>Awex-2009/07/08 | Nazwa pliku<br>HF_S_3x |
| P.P.H.U. AWEX       |                   | Philips HF-S 3x LRS                   |                        |
|                     |                   | Edycja                                | Arkusz<br>1/1          |