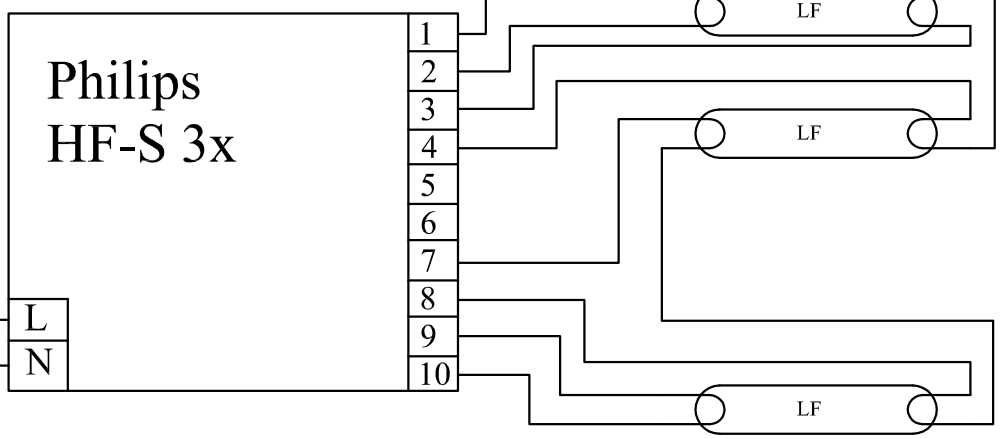
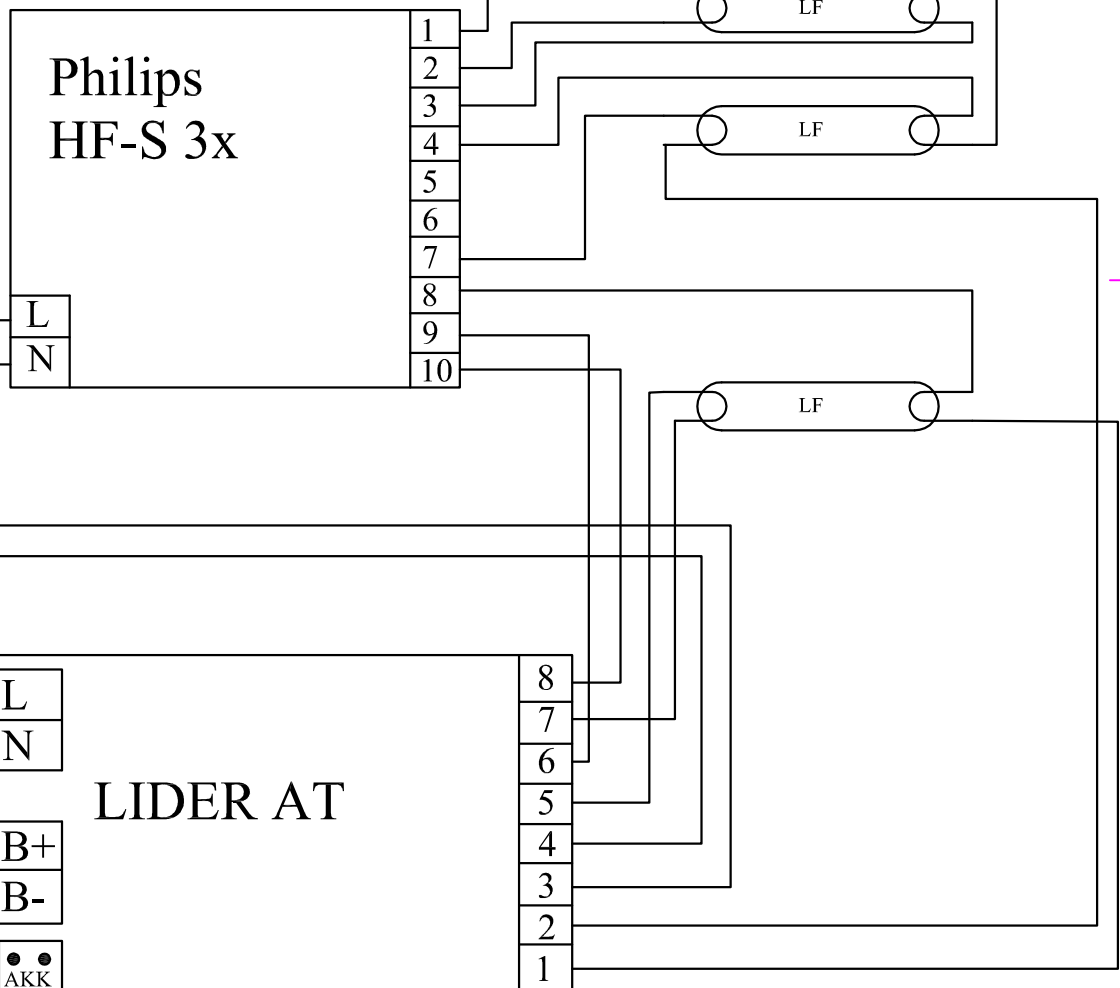


N L



N L



Poz.	Ilość	Tytuł/nazwa, materiał, wymiary itp.		Numer	
Projektował Awex	Sprawdził Awex	Zatwierdził – data Awex-2009/07/08	Nazwa pliku HF_S_3x	Data 2009/07/08	Skala 1:1
P.P.H.U. AWEX			Philips HF-S 3x LAT		
			Edycja	Arkusz 1/1	