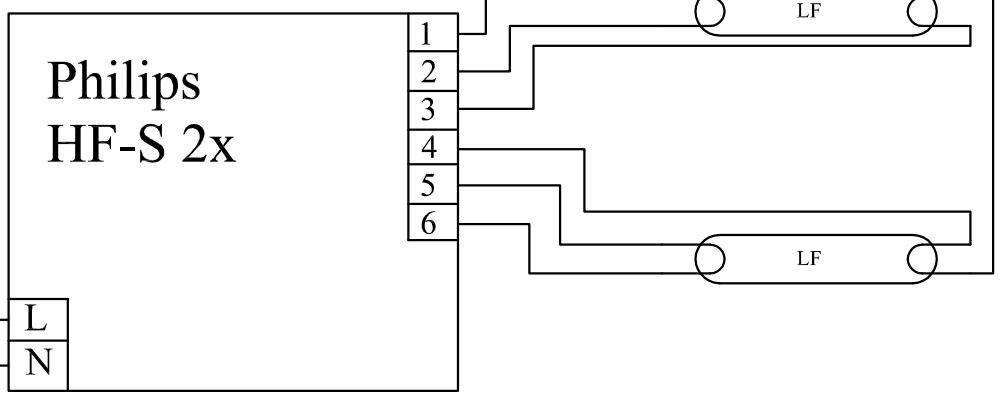
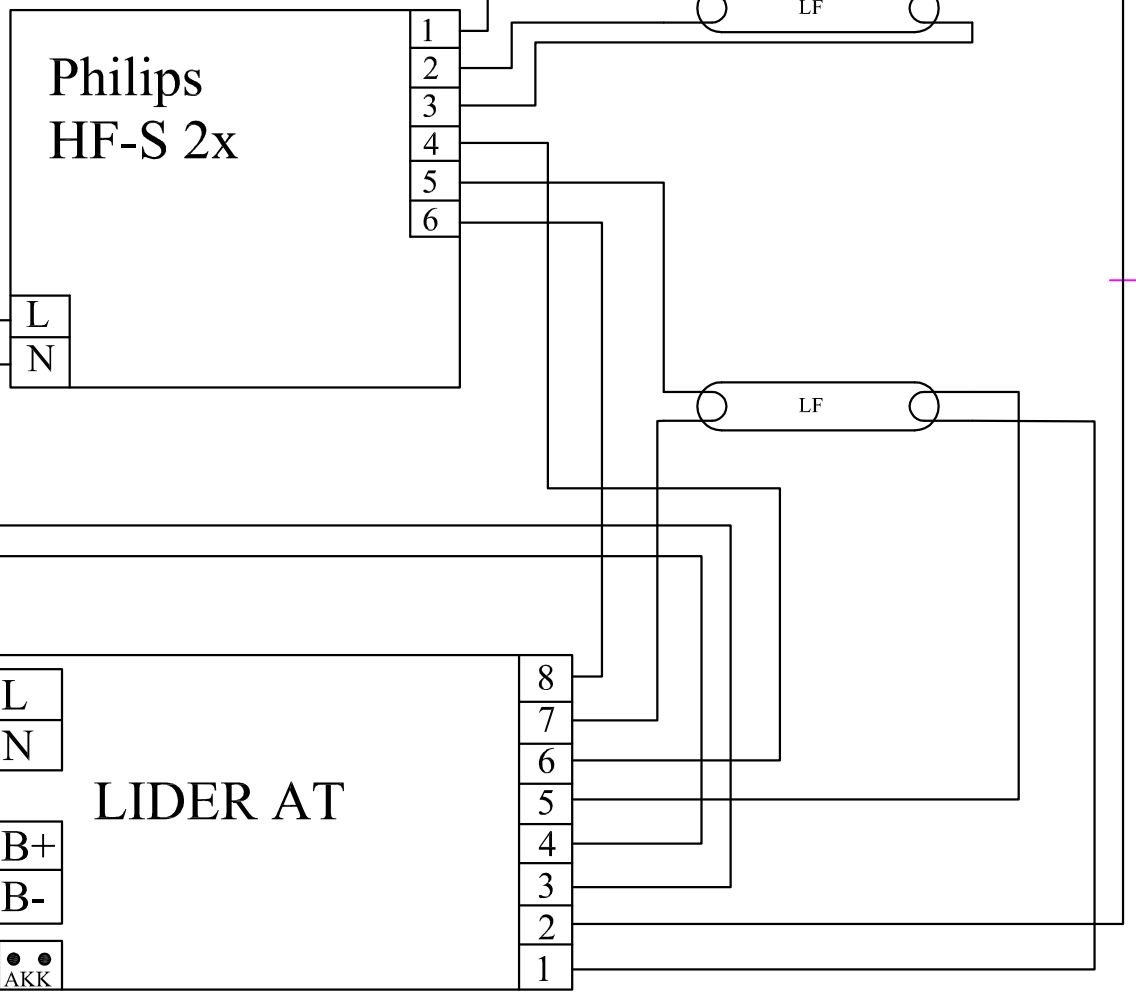


N L



N L



Poz.	Ilość	Tytuł/nazwa, materiał, wymiary itp.	Numer
Projektował Awex	Sprawdził Awex	Zatwierdził – data Awex–2008/09/23	Nazwa pliku HF_S_2x
		Data 2008/09/23	Skala 1:1

P.P.H.U. AWEX

Philips HF-S 2x LAT

Edycja
1/1