

A

B

C

D

E

F

A

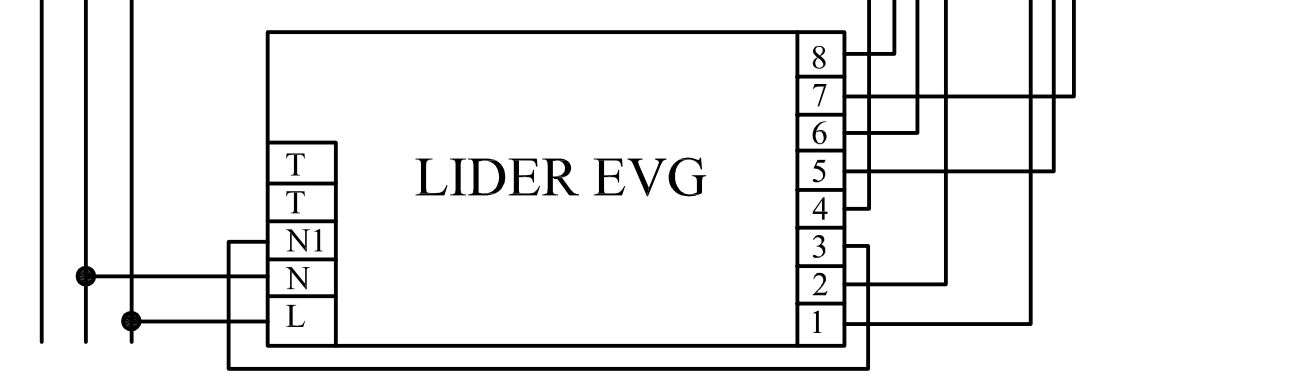
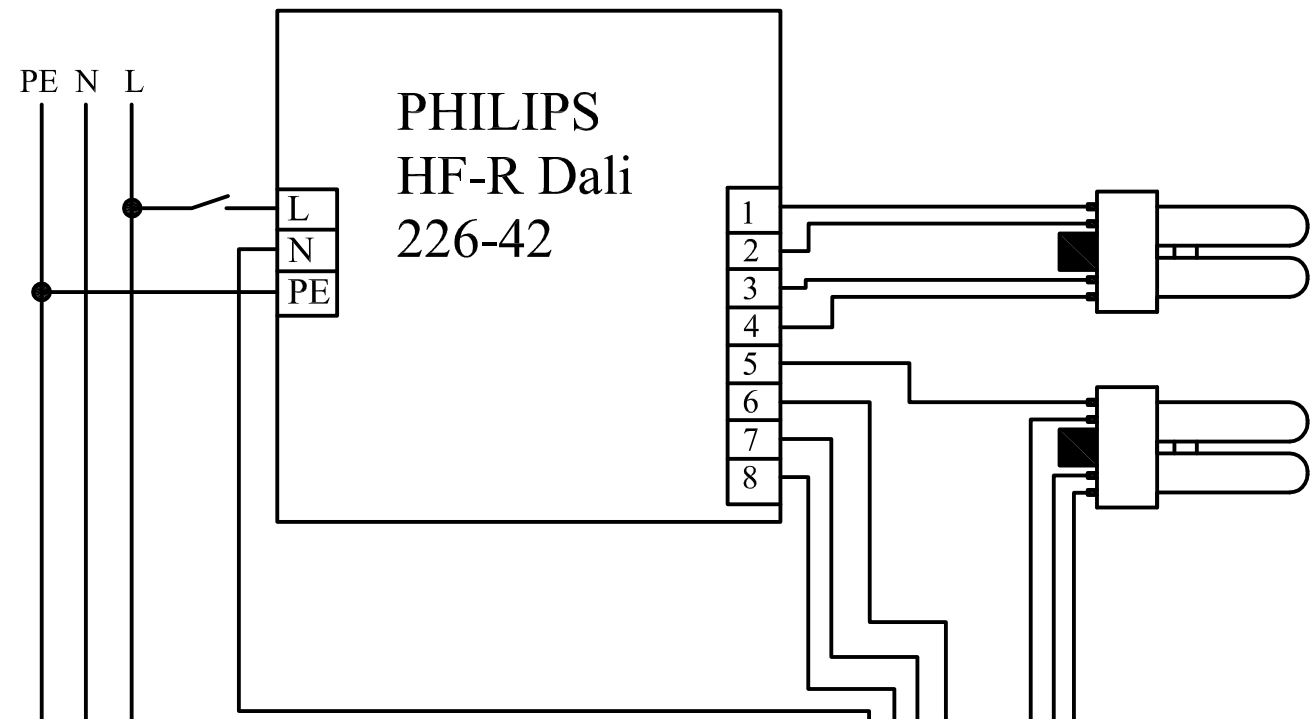
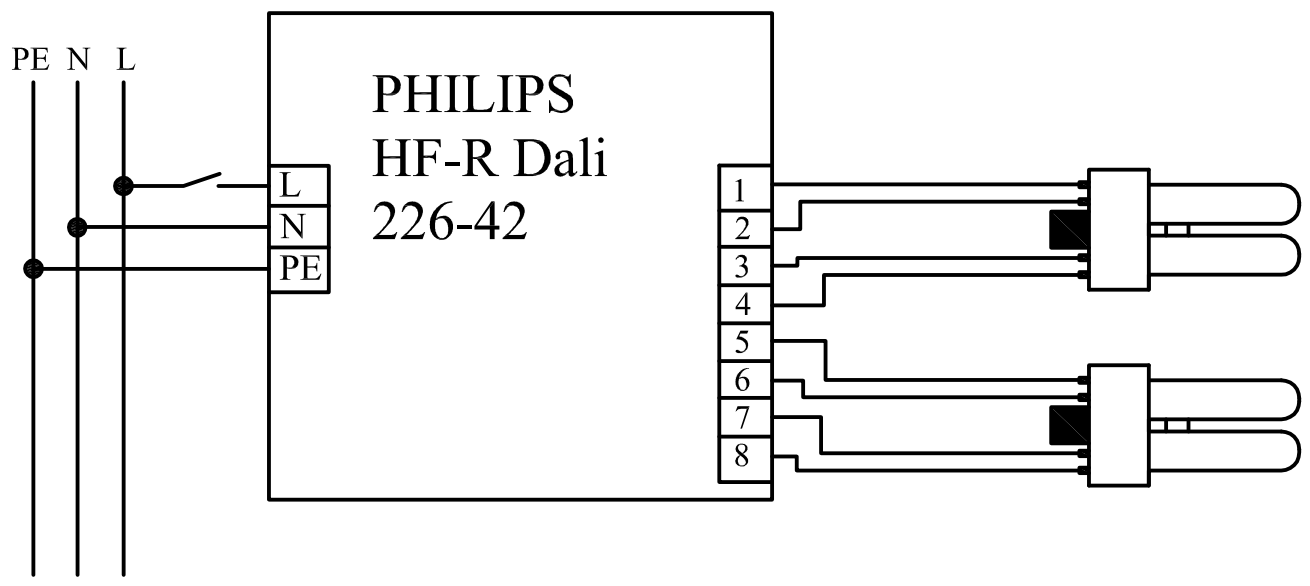
B

C

D

E

F



Poz.	Ilość	Tytuł/nazwa, materiał, wymiary itp.	Numer		
Projektował Awex	Sprawdził Awex	Zatwierdził – data Awex–2007/07/27	Nazwa pliku	Data 2007/07/27	Skala 1:1
P.P.H.U. AWEX			Philips HF-R 226-42		
			Edycja	Arkusz 1/1	