

A

B

C

D

E

F

A

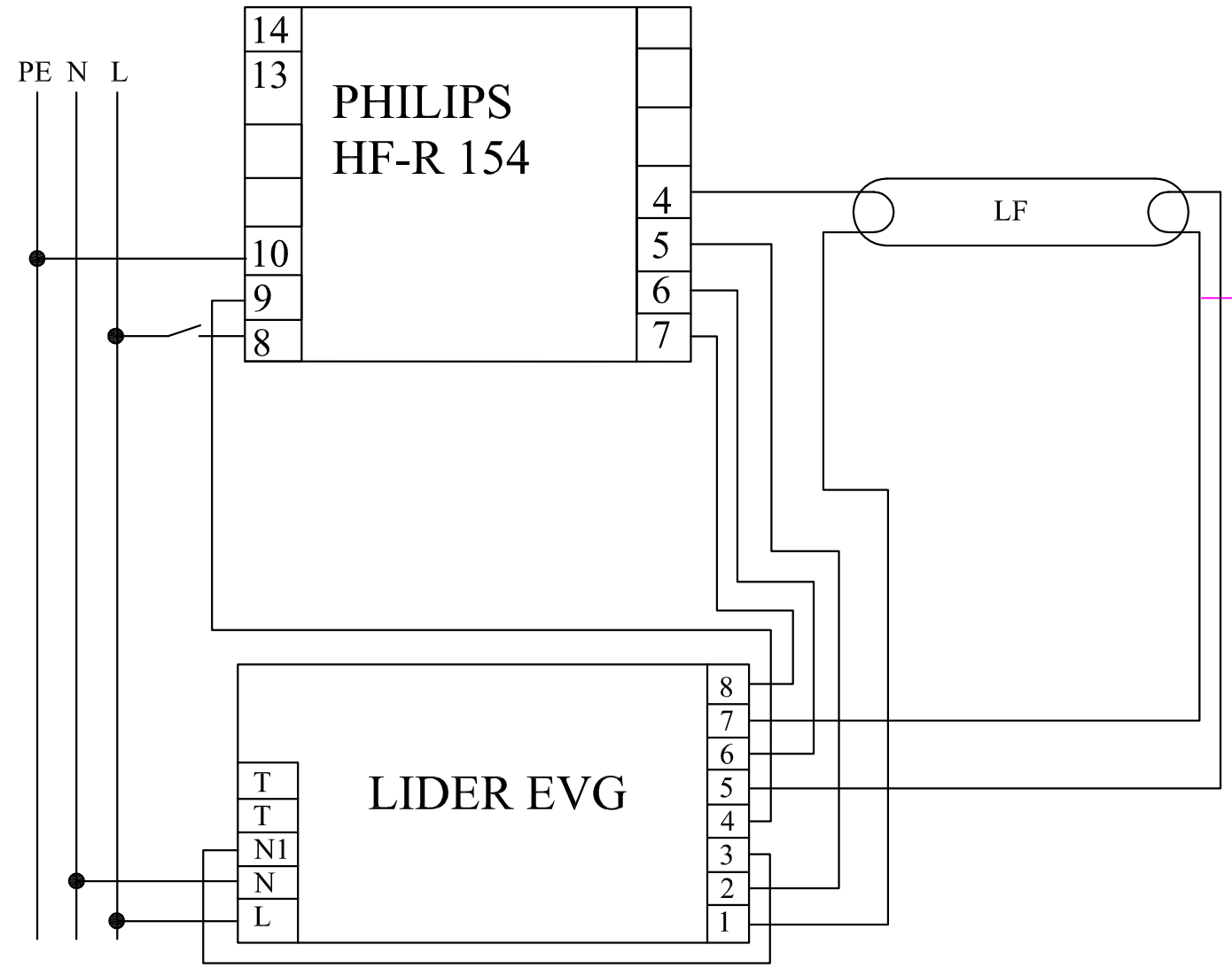
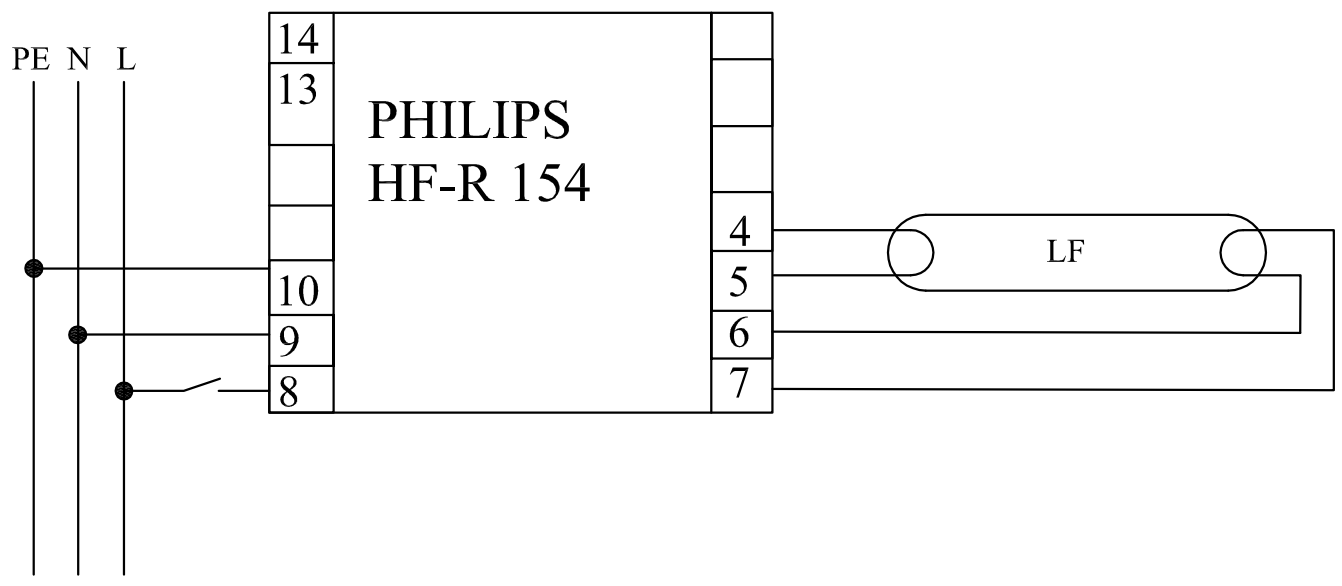
B

C

D

E

F



Poz.	Ilość	Tytuł/nazwa, materiał, wymiary itp.	Numer		
Projektował Awex	Sprawił Awex	Zatwierdził – data Awex-2011/04/12	Nazwa pliku	Data 2011/04/12	Skala 1:1
P.P.H.U. AWEX			Philips HF-R 154		
				Edycja	Arkusz 1/1