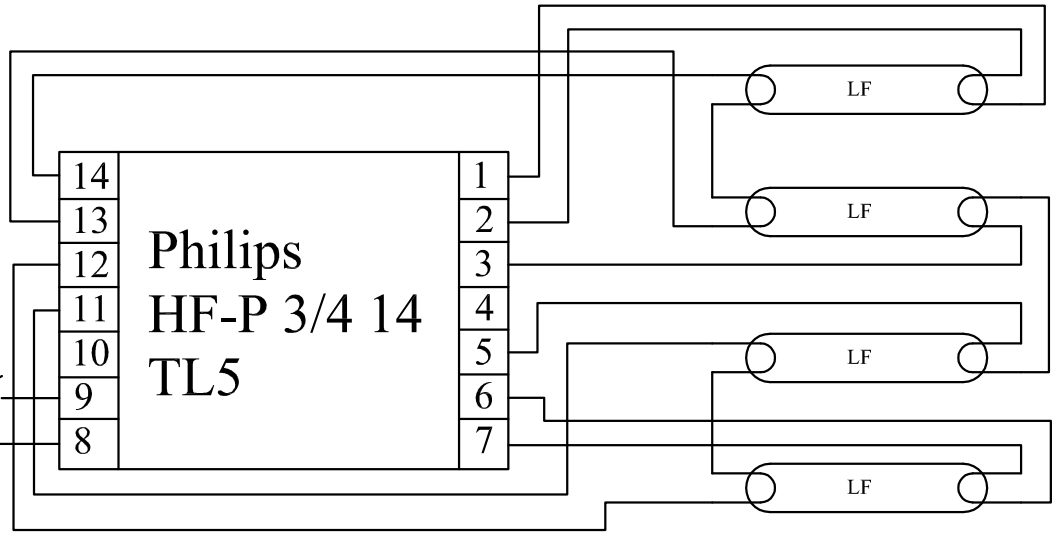
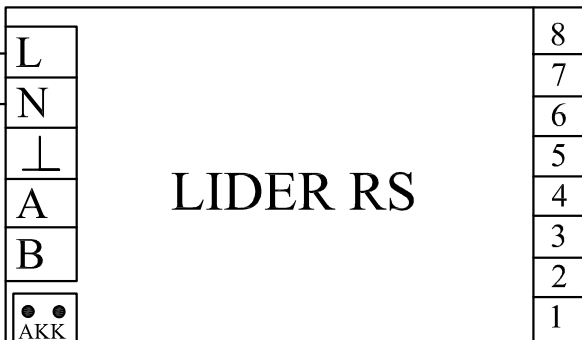
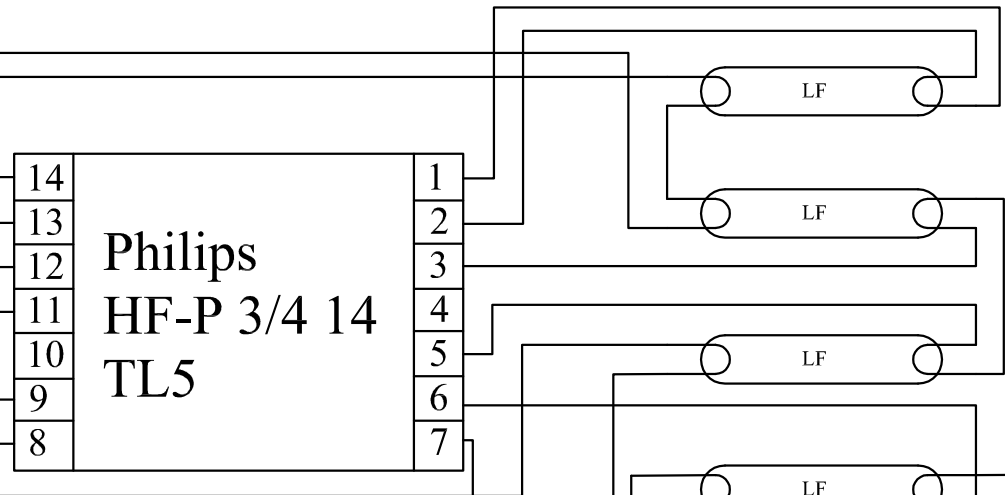


N L



N L



Poz.	Ilość	Tytuł/nazwa, materiał, wymiary itp.	Numer		
Projektował Awex	Sprawdził Awex	Zatwierdził – data Awex–2009/07/08	Nazwa pliku HF_P_414	Data 2009/07/08	Skala 1:1
P.P.H.U. AWEX			Philips HF-P 414 LRS		
			Edycja	Arkusz 1/1	