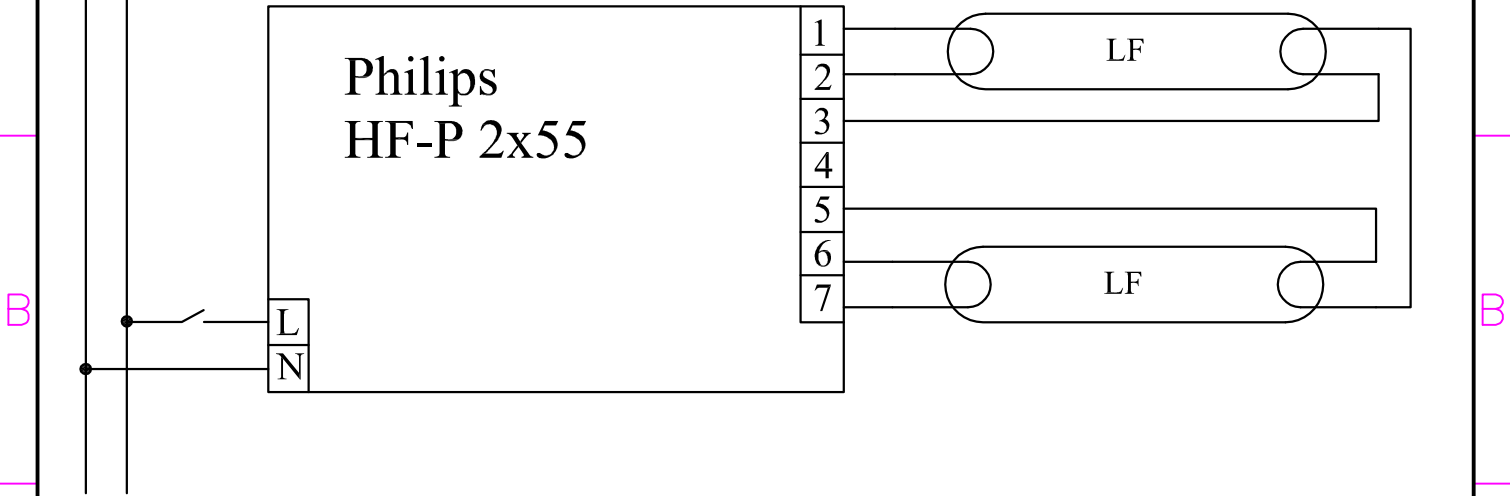
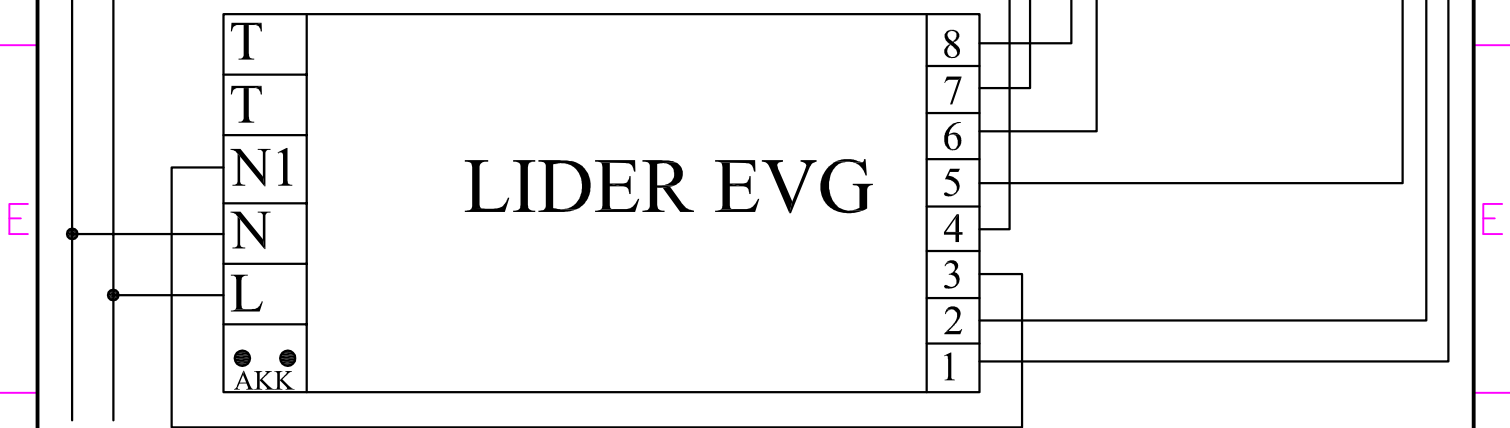
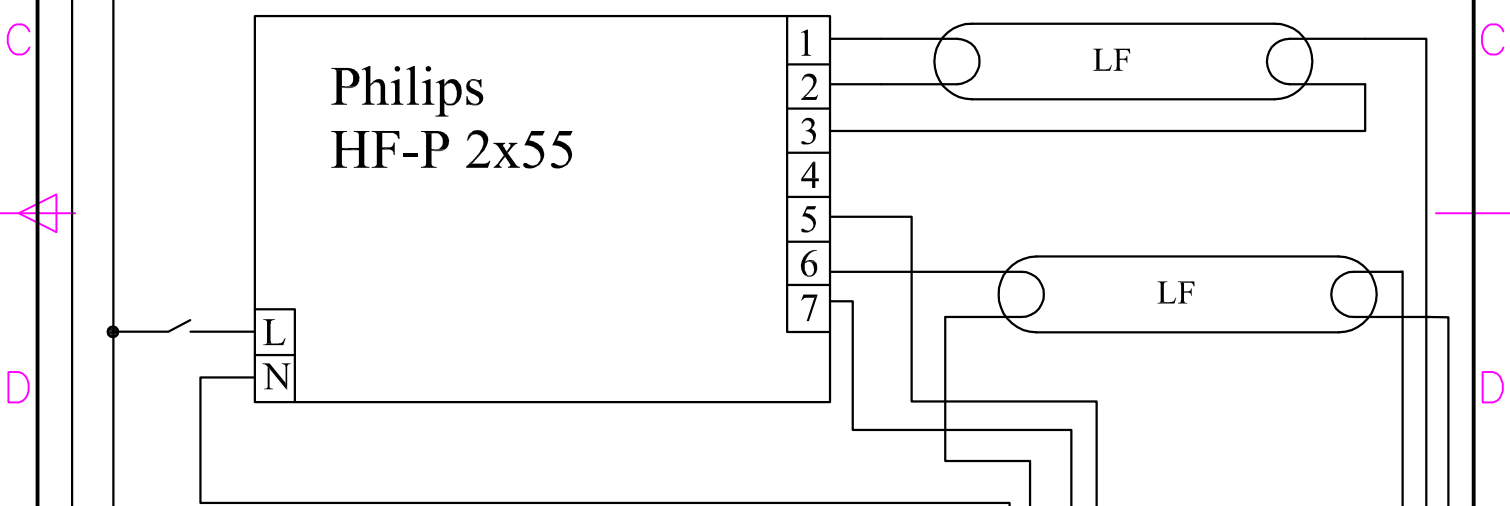


A N L



C N L



Poz.	Ilość	Tytuł/nazwa, materiał, wymiary itp.		Numer	
Projektował Awex	Sprawdził Awex	Zatwierdził – data Awex–2009/07/10	Nazwa pliku HF_P_255E	Data 2009/07/10	Skala 1:1
P.P.H.U. AWEX			Philips HF-P 255 LE		
			Edycja	Arkusz 1/1	