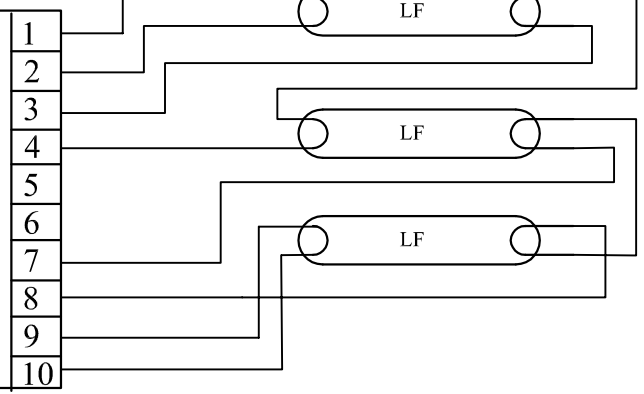
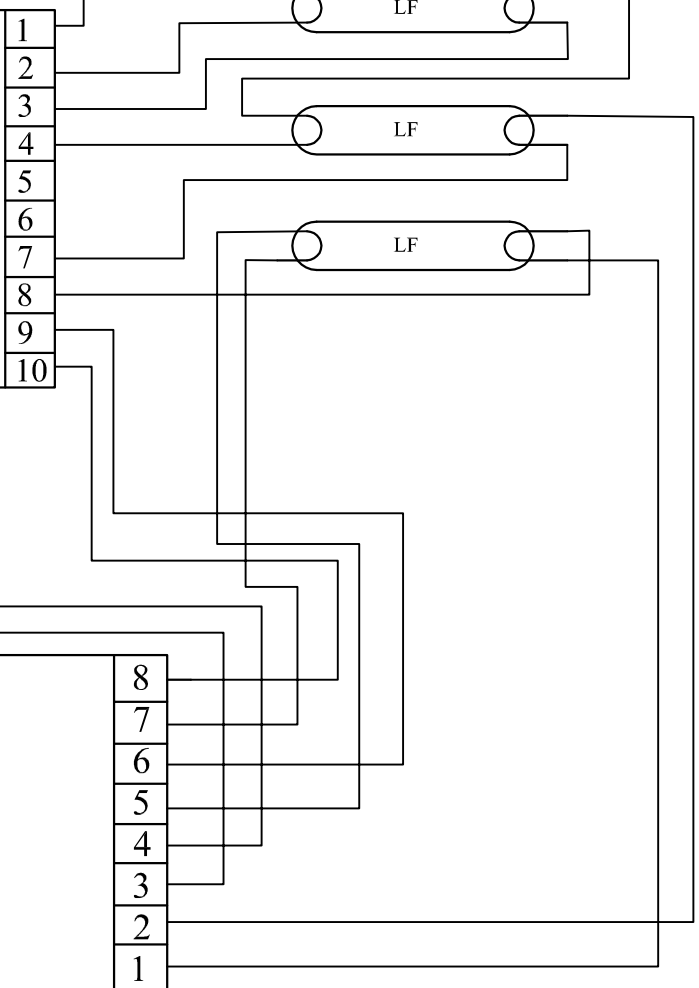


N L

Philips
HF-P 3x18

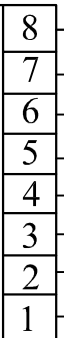
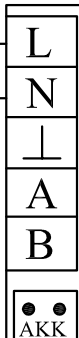


Philips
HF-P 3x18



N L

LIDER RS



Poz.	Ilość	Tytuł/nazwa, materiał, wymiary itp.	Numer		
Projektował Awex	Sprawdził Awex	Zatwierdził – data Awex–2009/07/24	Nazwa pliku HF_PERFORMER	Data 2009/07/24	Skala 1:1
P.P.H.U. AWEX			Philips HF-PERFORMER		
			NIE TESTOWANY		Edycja 1/1