

A N L A

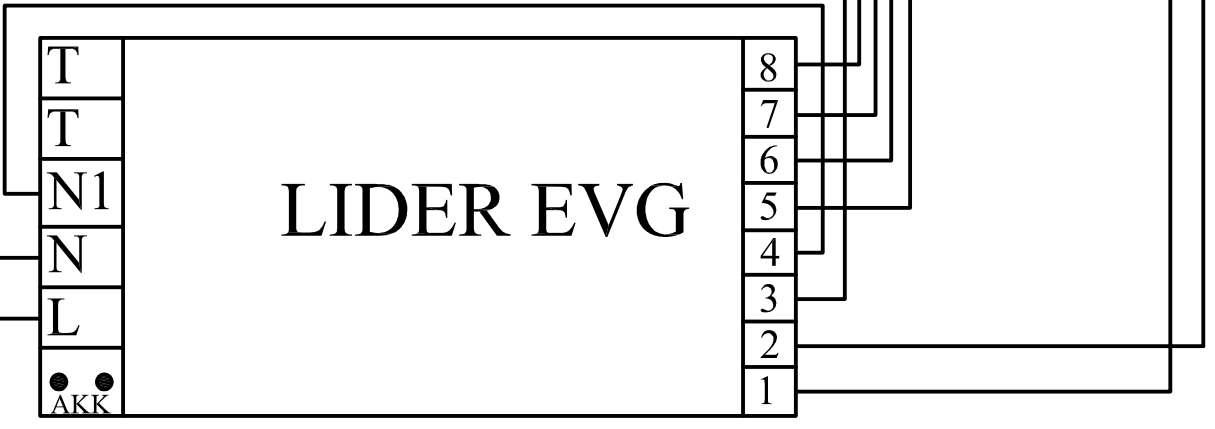
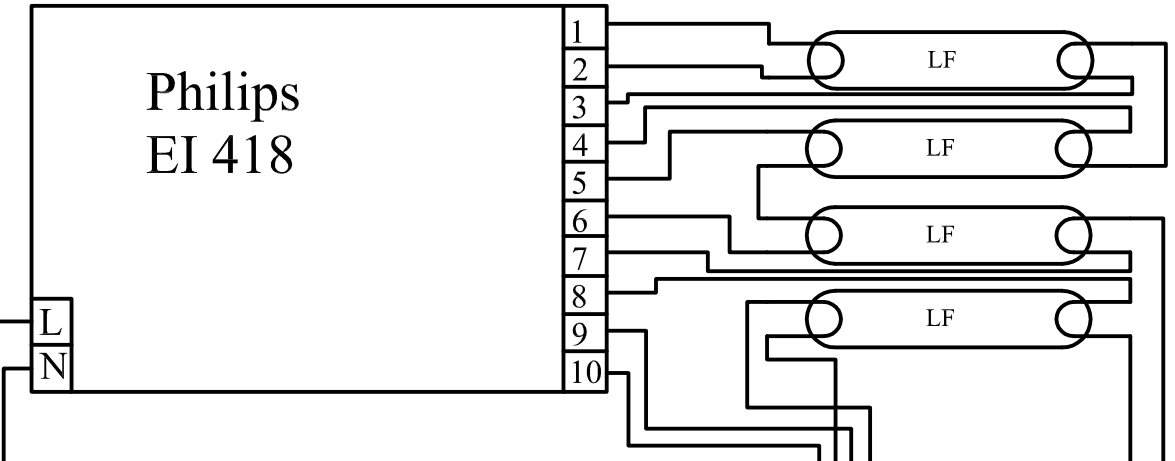
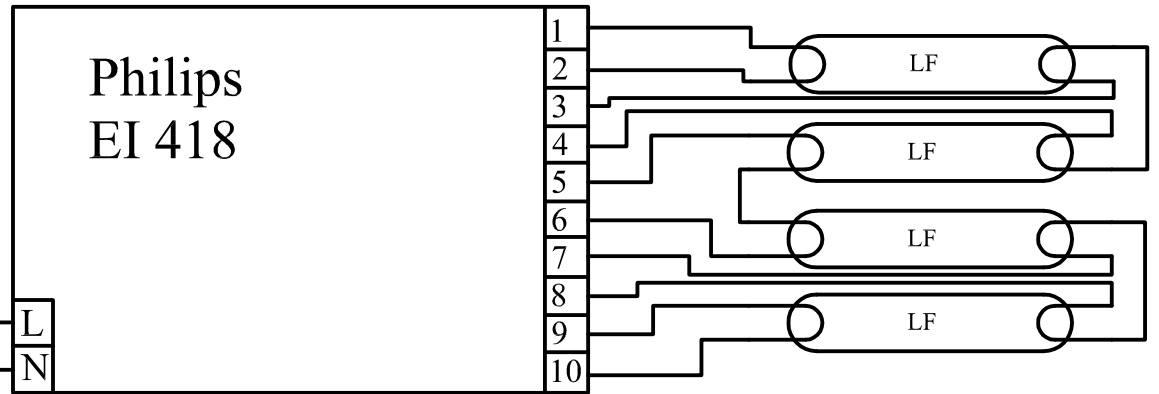
B B

C N L C

D D

E E

F F



Poz.	Ilość	Tytuł/nazwa, materiał, wymiary itp.	Numer		
Projektował Awex	Sprawdził Awex	Zatwierdził – data Awex–2007/01/02	Nazwa pliku Philips EI	Data 2007/01/02	Skala 1:1
P.P.H.U. AWEX			Philips EI 418 LE		
			Edycja	Arkusz 1/1	