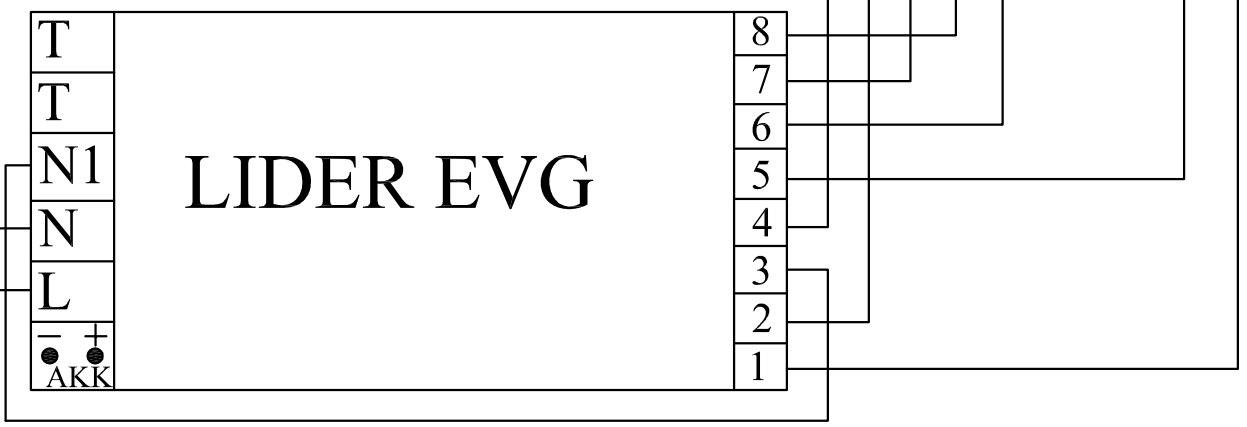
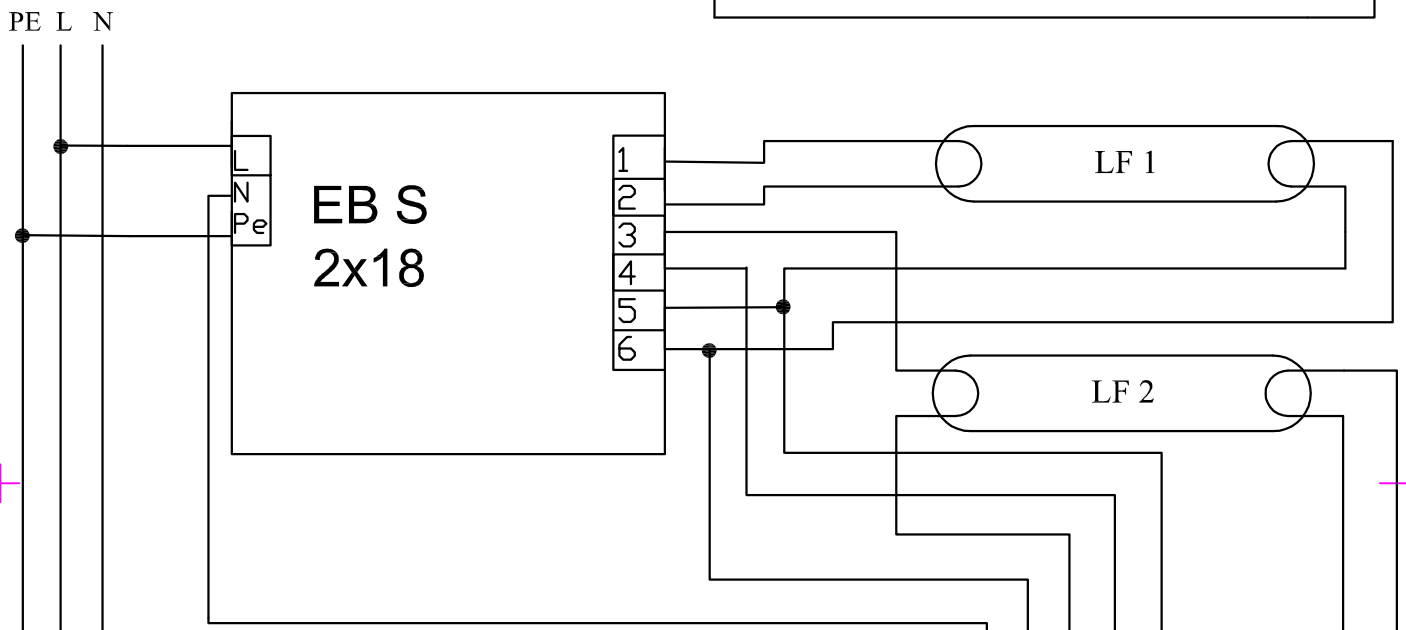
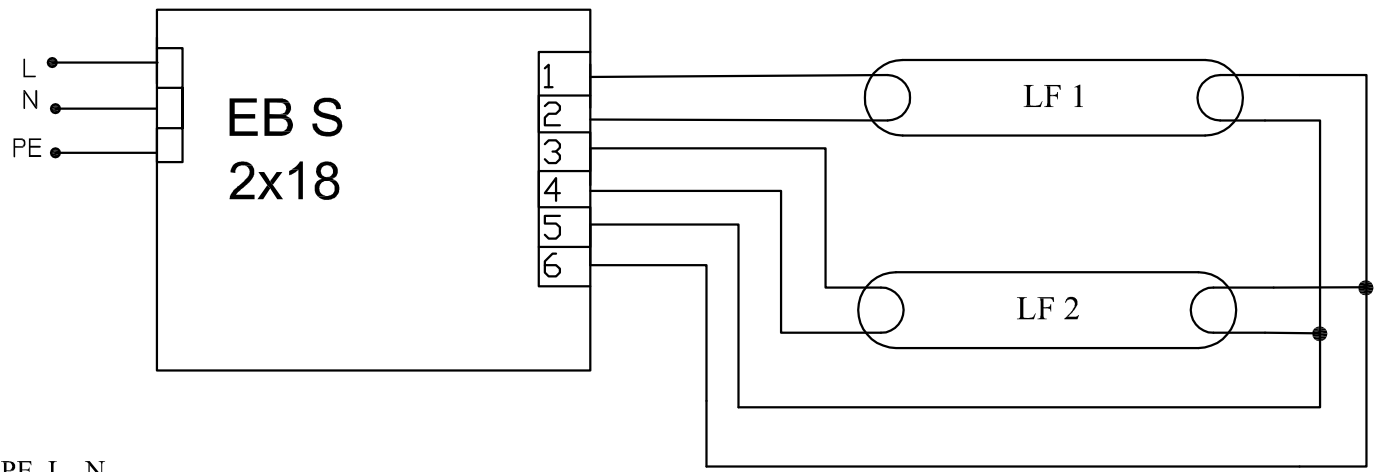


A
B
C
D
E
F

A
B
C
D
E
F



Poz.	Ilość	Tytuł/nazwa, materiał, wymiary itp.			Numer	
Projektował Awex	Sprawdził Awex	Zatwierdził – data Awex–2011/02/02	Nazwa pliku Philips	Data 2011/02/02	Skala 1:1	
P.P.H.U. AWEX			EB S 2x18 TLD			
			NIE TESTOWANY		Edycja 1/1	