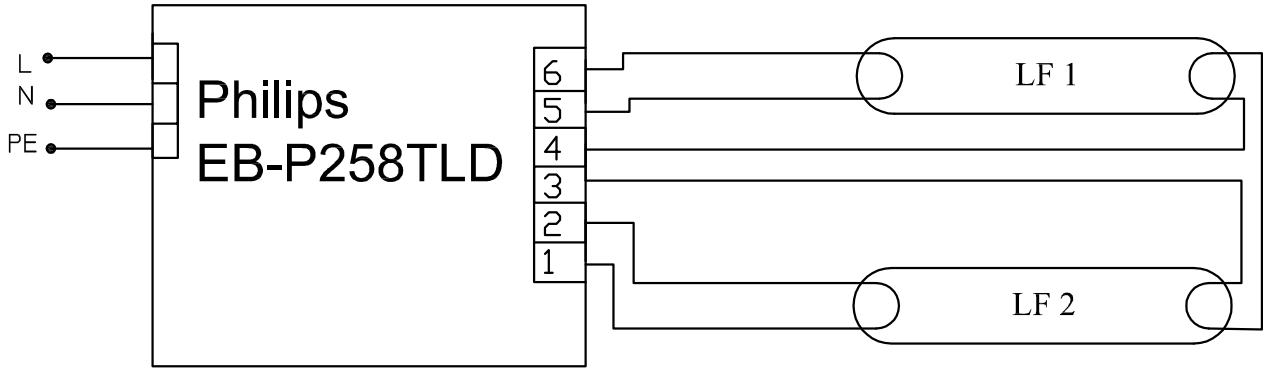


A

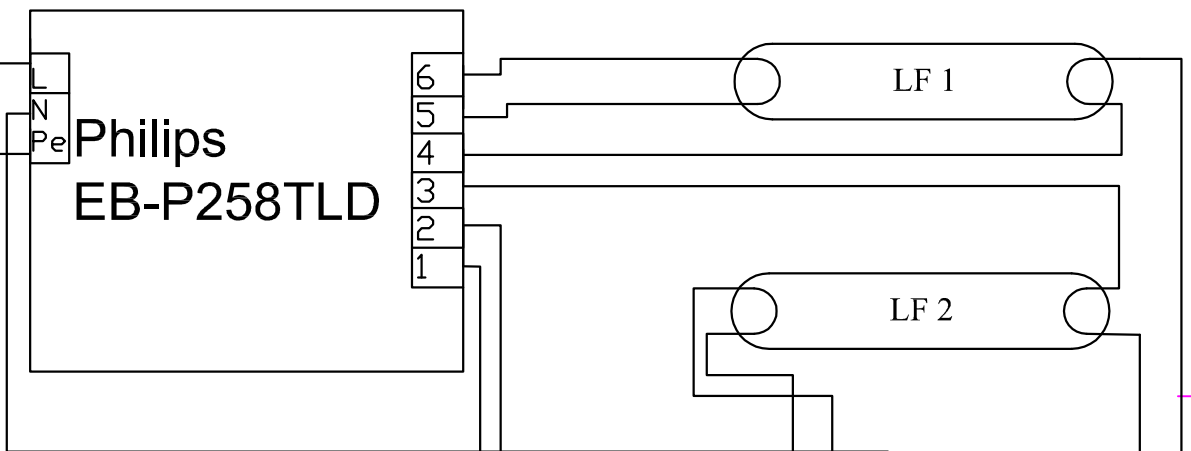
A



B

B

PE L N

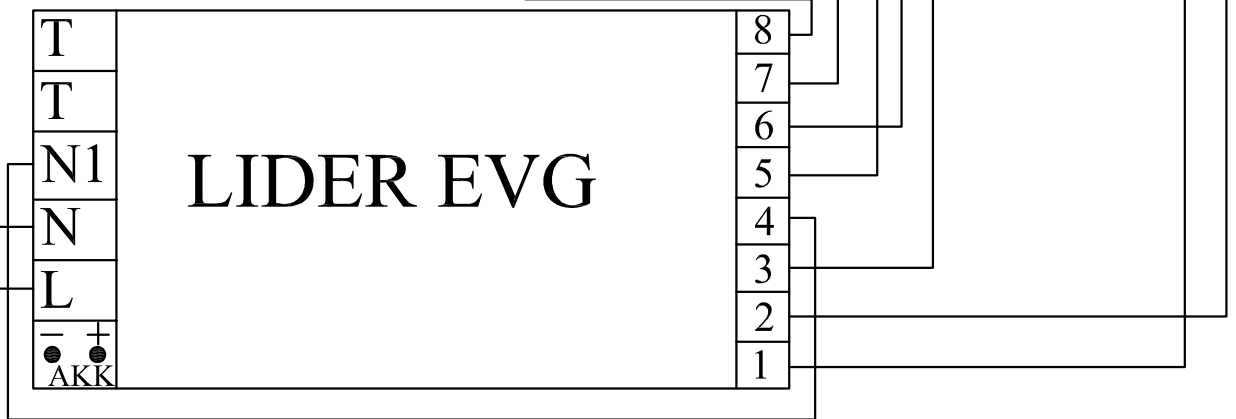


C

C

D

D



E

E

F

F

Poz.	Ilość	Tytuł/nazwa, materiał, wymiary itp.			Numer	
Projektował Awex	Sprawdził Awex	Zatwierdził – data Awex–2010/01/14	Nazwa pliku Philips	Data 2010/01/14	Skala 1:1	
P.P.H.U. AWEX			EB-P258TLD			
NIE TESTOWANY				Edycja	Arkusz 1/1	

1

4