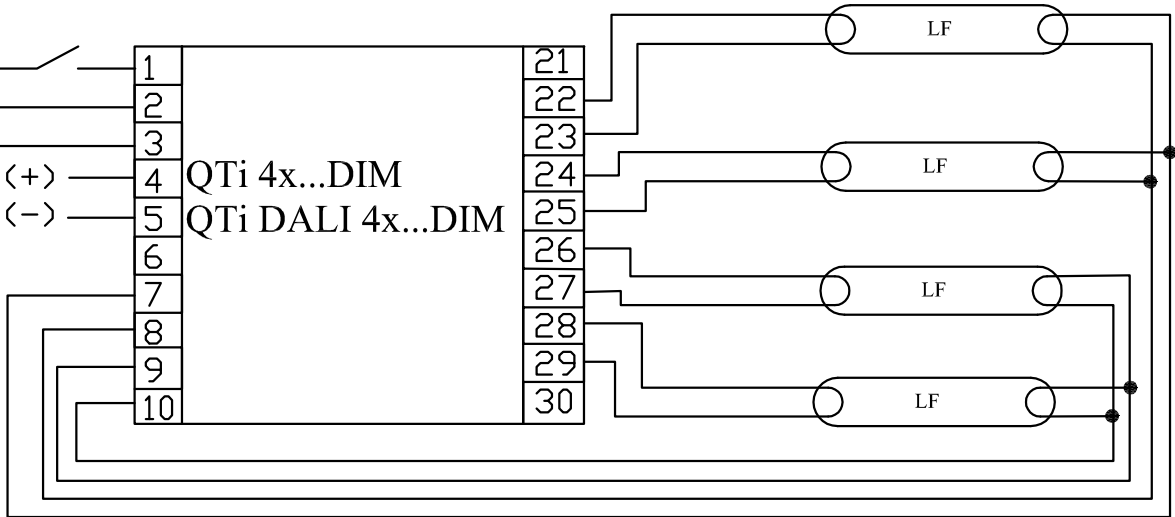


A

Pe N L



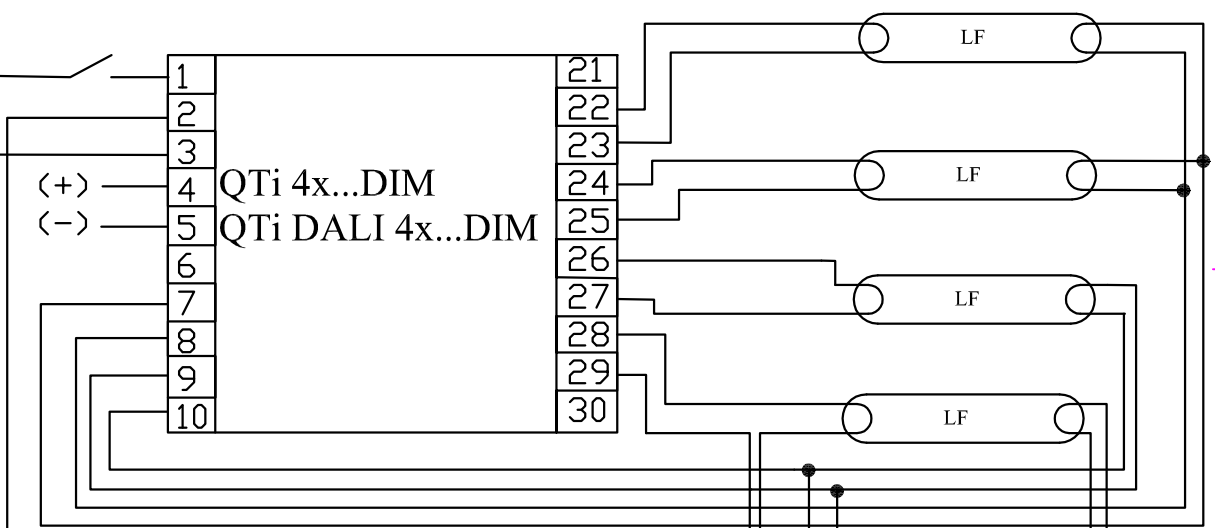
A

B

B

C

Pe N L



C

D

D

E

LIDER EVG

E

F

Poz.	Ilość	Tytuł/nazwa, materiał, wymiary itp.	Numer
Projektował Awex	Sprawdził Awex	Zatwierdził – data Awex–2010/03/09	Nazwa pliku QT i 4x
		Data 2010/03/09	Skala 1:1
P.P.H.U. AWEX		Osram QT i 4x	
		Edycja	Arkusz 1/1

F