

A

B

C

D

E

F

A

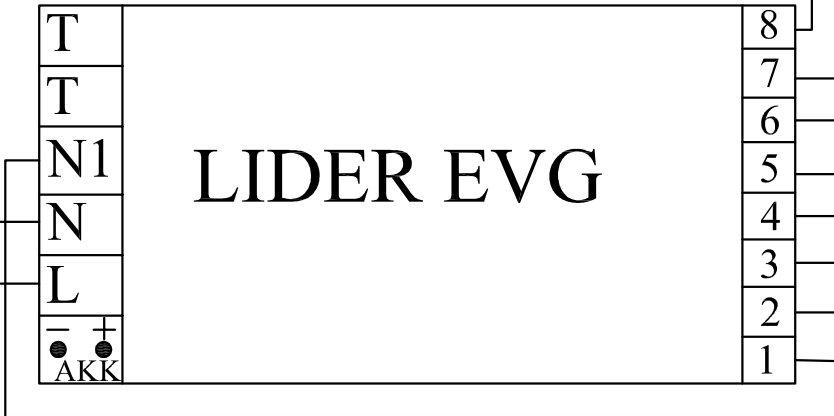
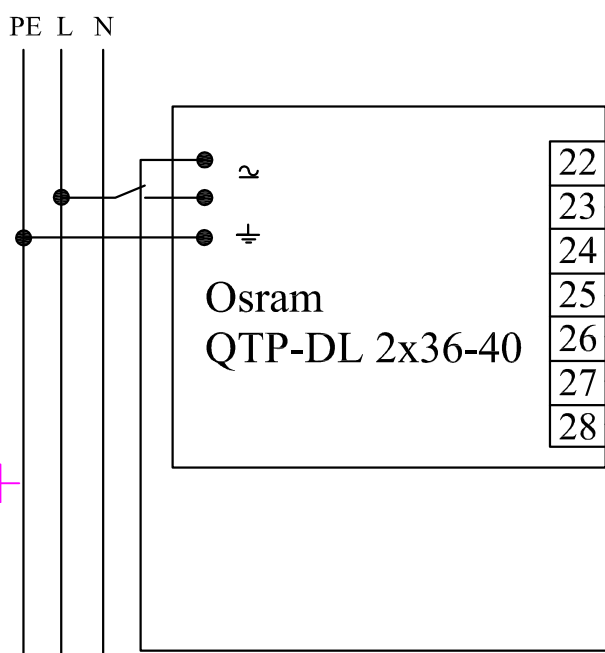
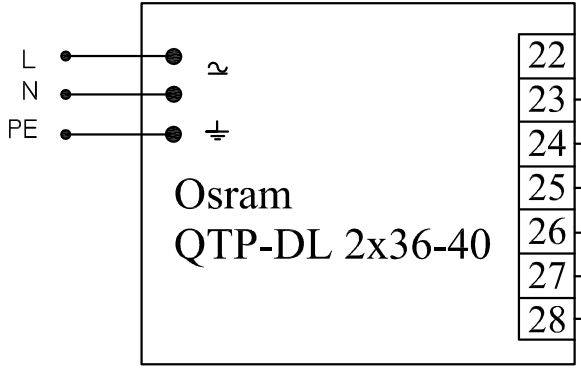
B

C

D

E

F



Poz.	Ilość	Tytuł/nazwa, materiał, wymiary itp.	Numer		
Projektował Awex	Sprawdził Awex	Zatwierdził – data Awex–2009/07/10	Nazwa pliku	Data 2009/07/10	Skala 1:1
P.P.H.U. AWEX			Osram QTP-DL 2x36-40		
				Edycja	Arkusz 1/1