

A

A

B

B

C

C

D

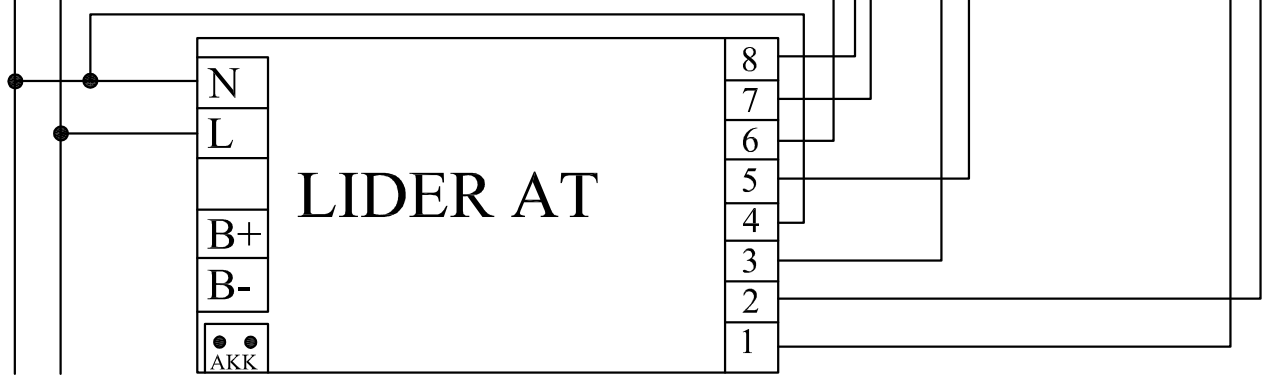
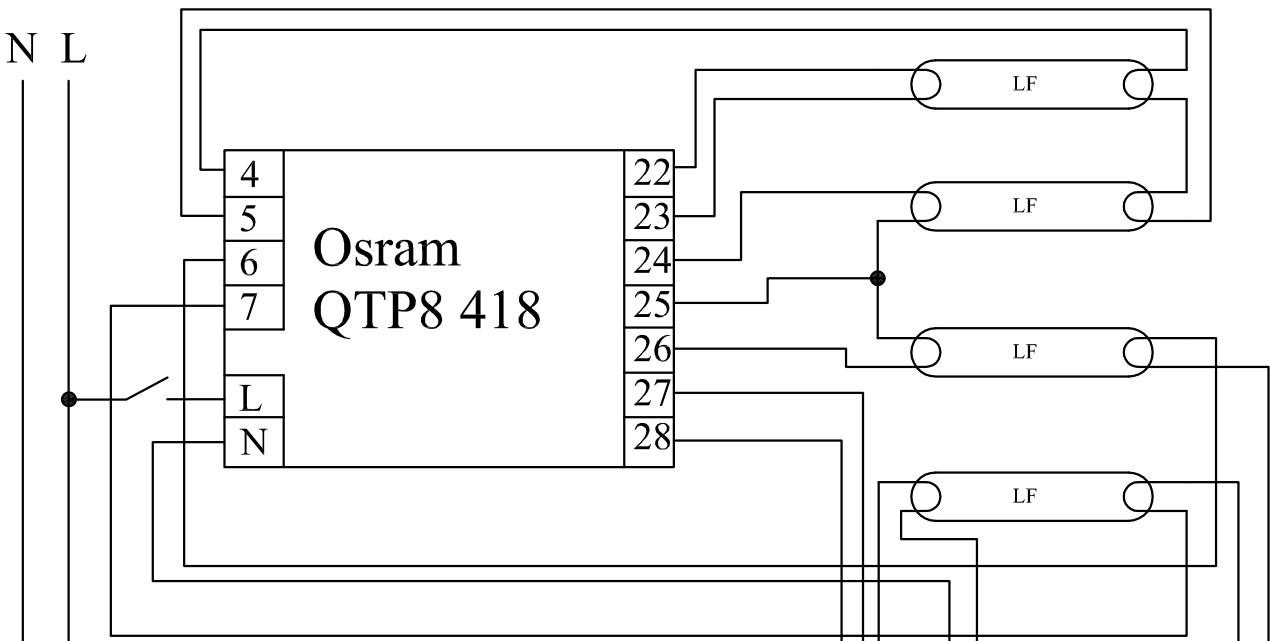
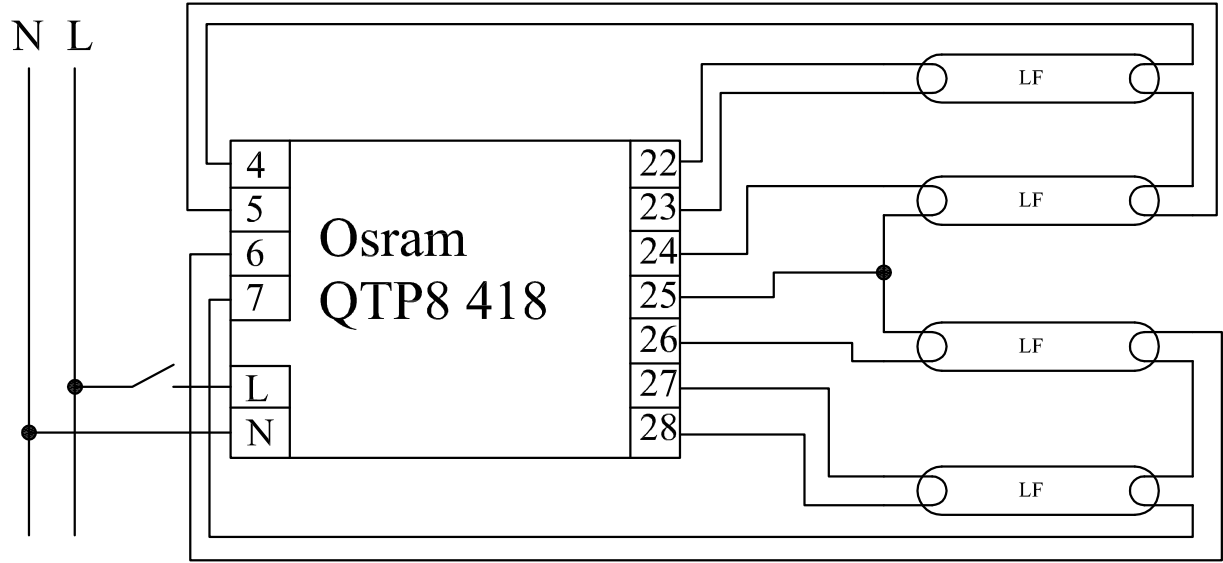
D

E

E

F

F



Poz.	Ilość	Tytuł/nazwa, materiał, wymiary itp.	Numer
Projektował Awex	Sprawdził Awex	Zatwierdził – data Awex-2009/07/08	Nazwa pliku QTP8_418
		Data Awex-2009/07/08	
		Skala 1/08	
P.P.H.U. AWEX		Osram QTP8 418 LAT	
		Edycja	Arkusz 1/1