

A

A

B

B

C

C

D

D

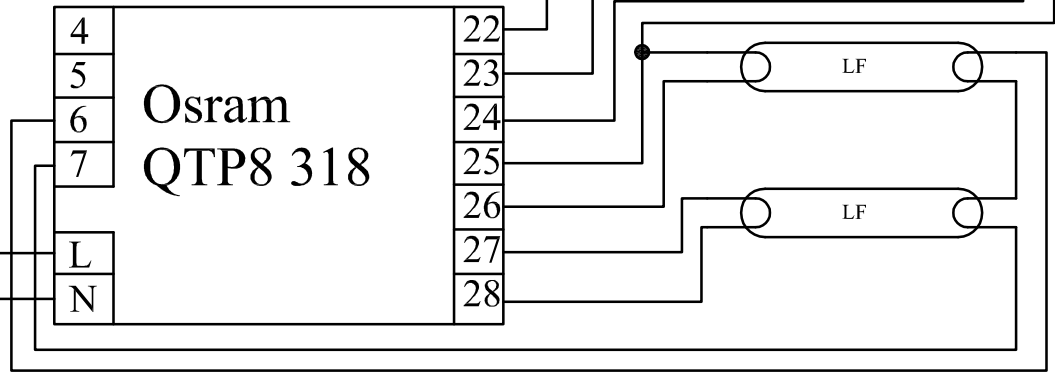
E

E

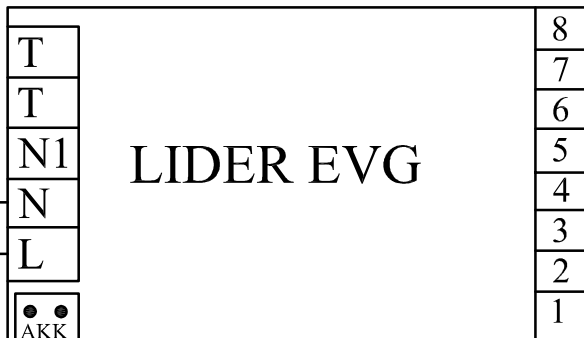
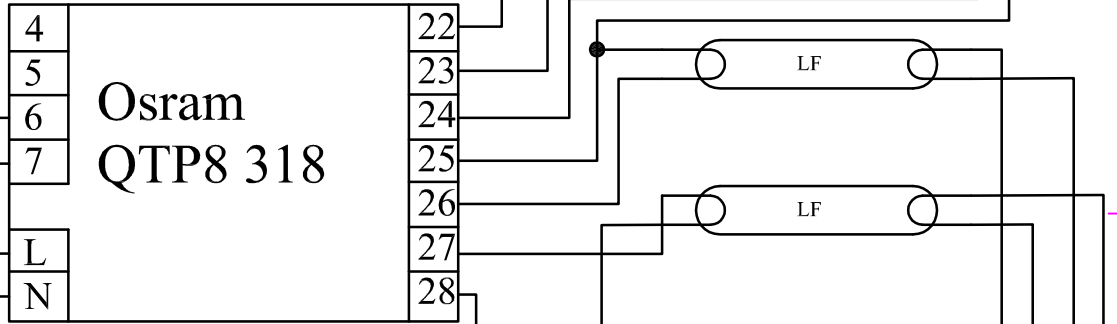
F

F

N L



N L



Poz.	Ilość	Tytuł/nazwa, materiał, wymiary itp.		Numer		
Projektował Awex		Sprawdził Awex	Zatwierdził – data Awex–2009/07/10	Nazwa pliku QTP8_318	Data 2009/07/10	Skala 1:1
P.P.H.U. AWEX			Osram_QTP8_318_LE			
				Edycja	Arkusz 1/1	

1

4