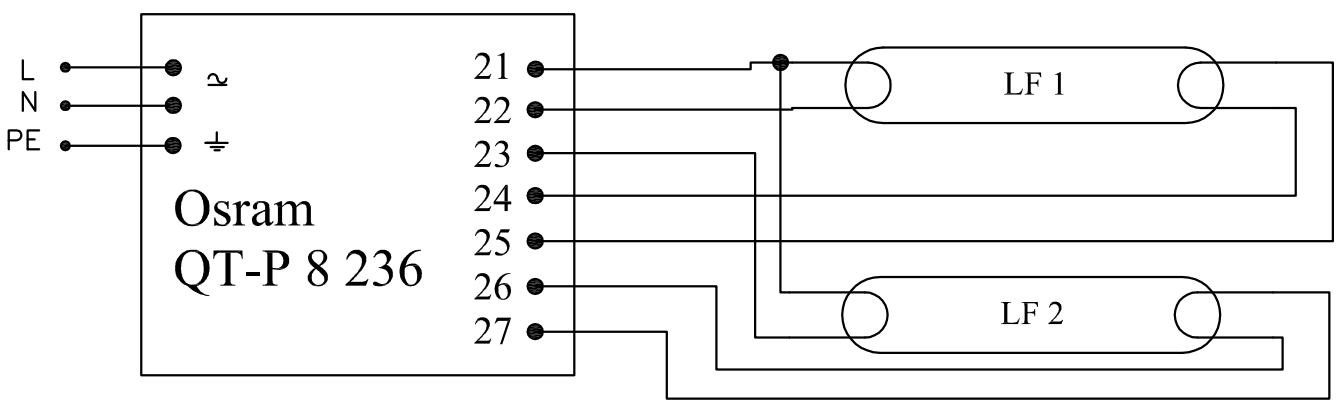


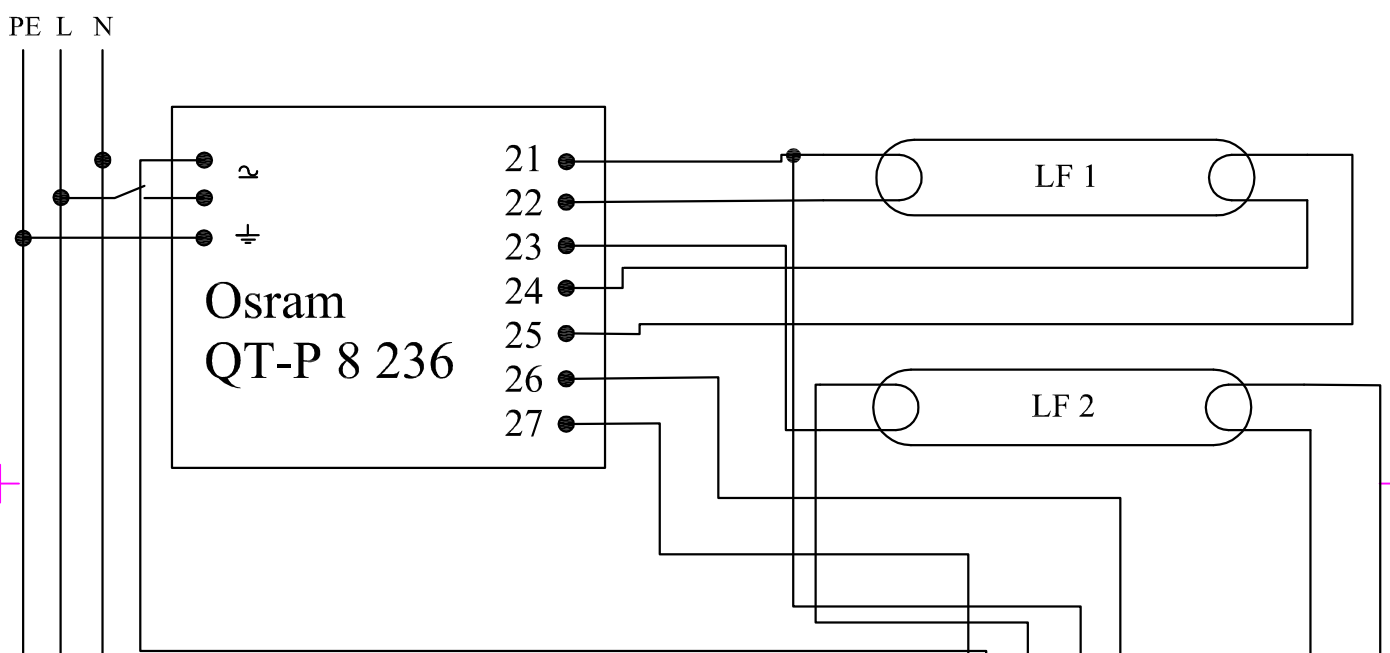
A

A



B

B

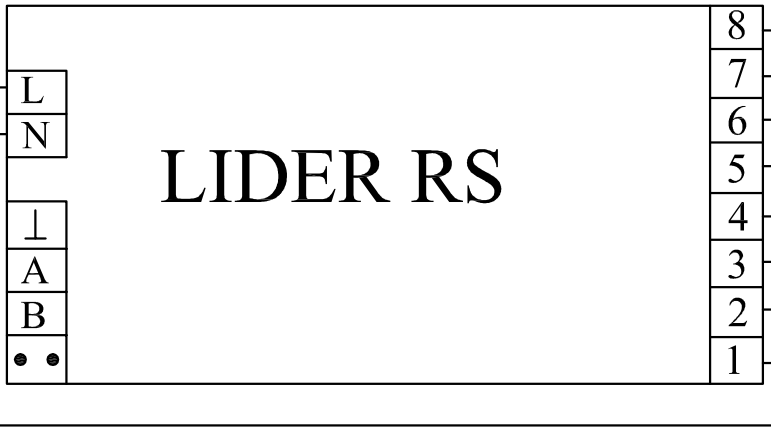


C

C

D

D



E

E

F

F

Poz.	Ilość	Tytuł/nazwa, materiał, wymiary itp.	Numer		
Projektował Awex	Sprawdził Awex	Zatwierdził – data Awex–2009/07/08	Nazwa pliku QT_P 8	Data 2009/07/08	Skala 1:1
P.P.H.U. AWEX			Osram QT P8 236 LRS		
			Edycja 1/1	Arkusz 1/1	