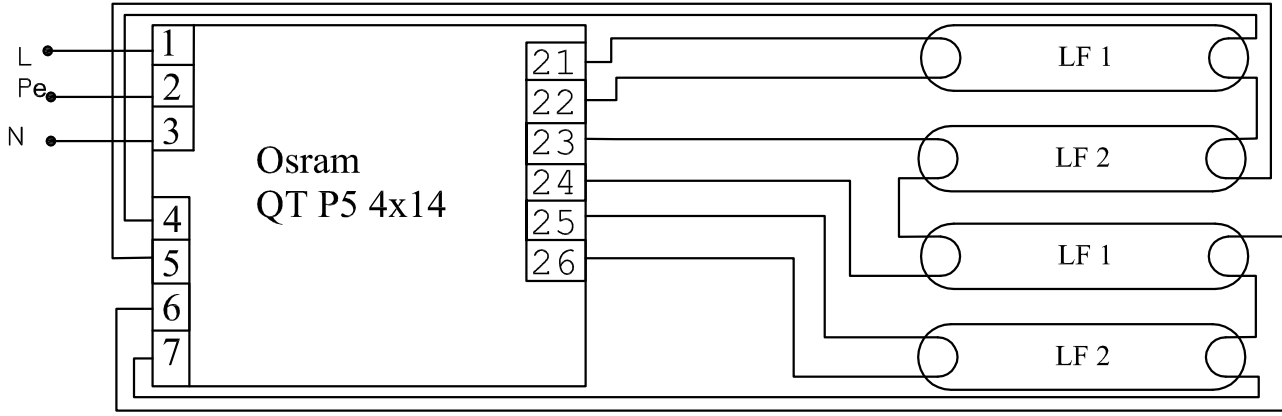


A

A



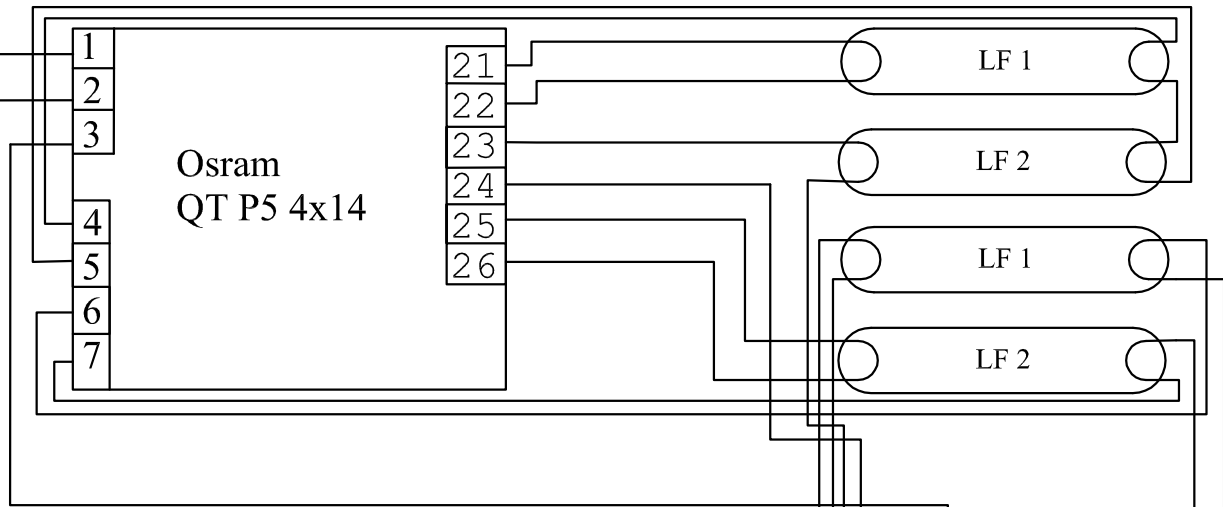
B

B

PE L N

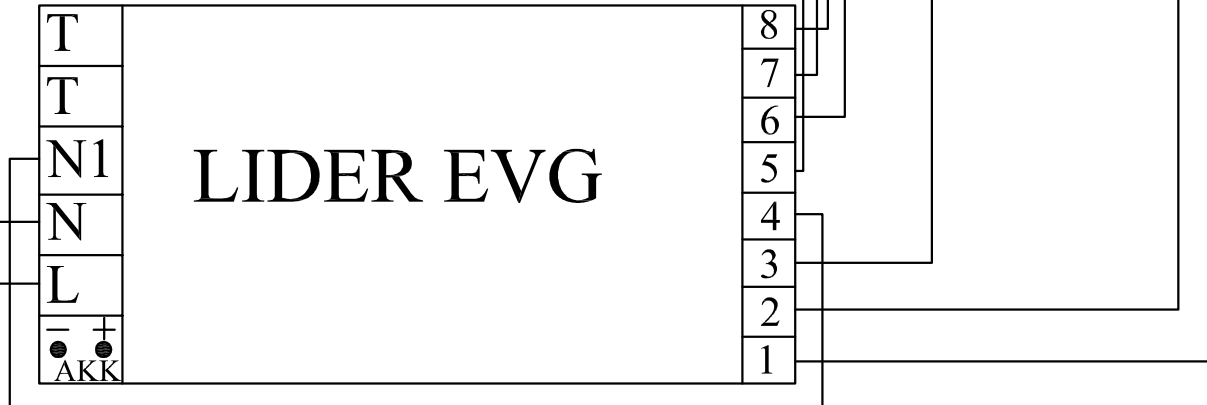
C

C



D

D



E

E

F

F

Poz.	Ilość	Tytuł/nazwa, materiał, wymiary itp.		Numer		
Projektował Awex	Sprawdził Awex	Zatwierdził – data Awex–2010/11/05	Nazwa pliku QT P5	Data 2010/11/05	Skala 1:1	
P.P.H.U. AWEX			Osram QT P5 4x14			
			Edycja	Arkusz 1/1		

1

4