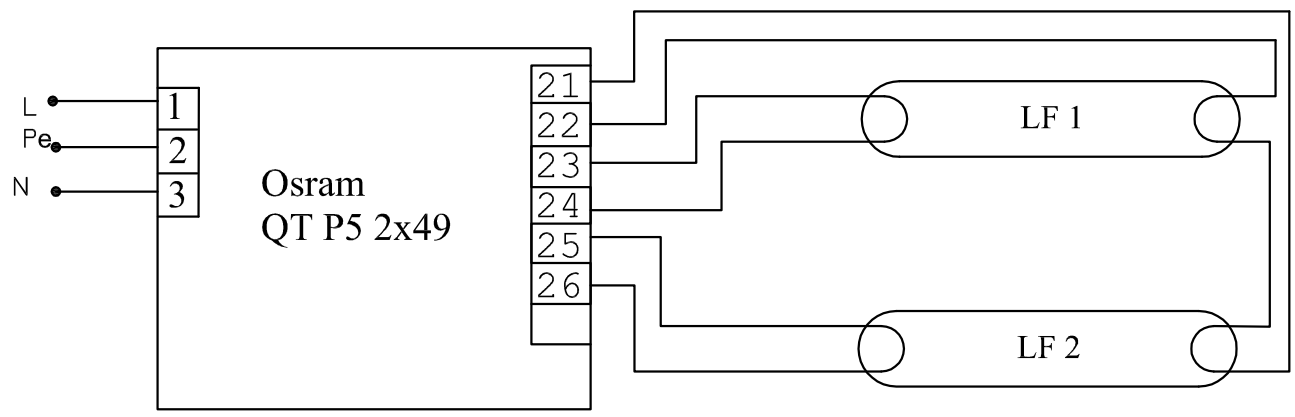


A

A



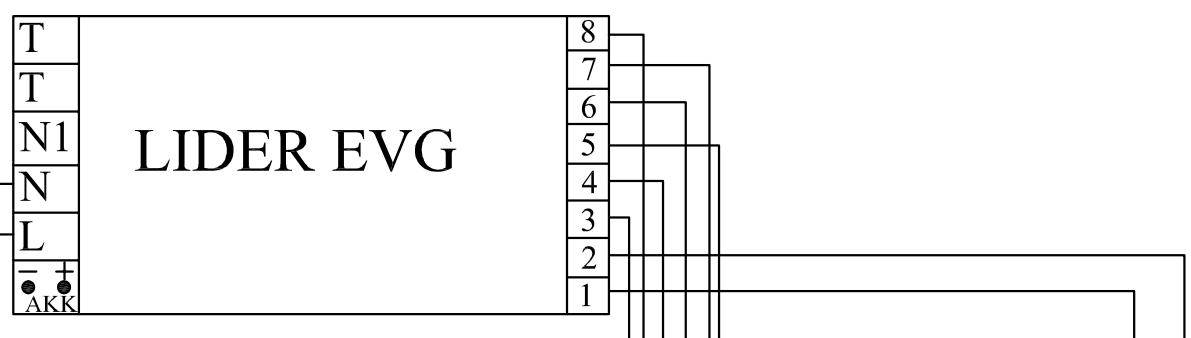
B

B

PE L N

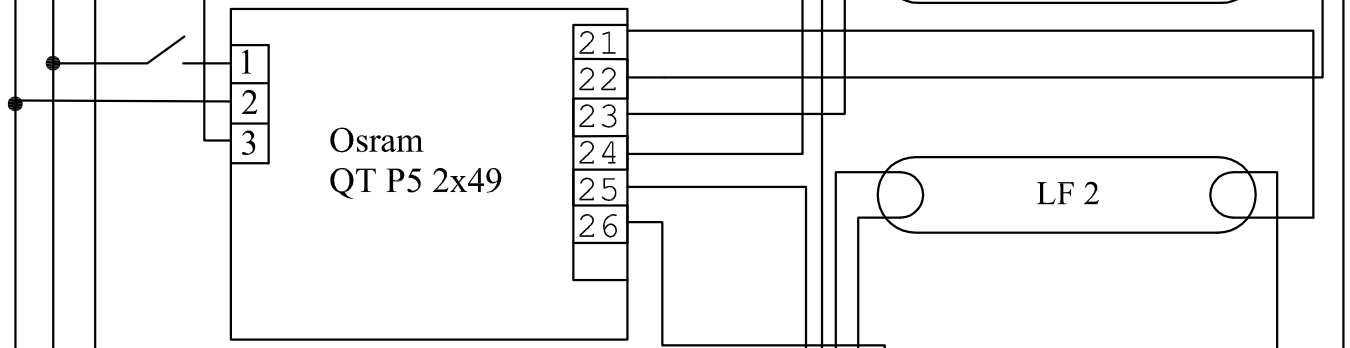
C

C



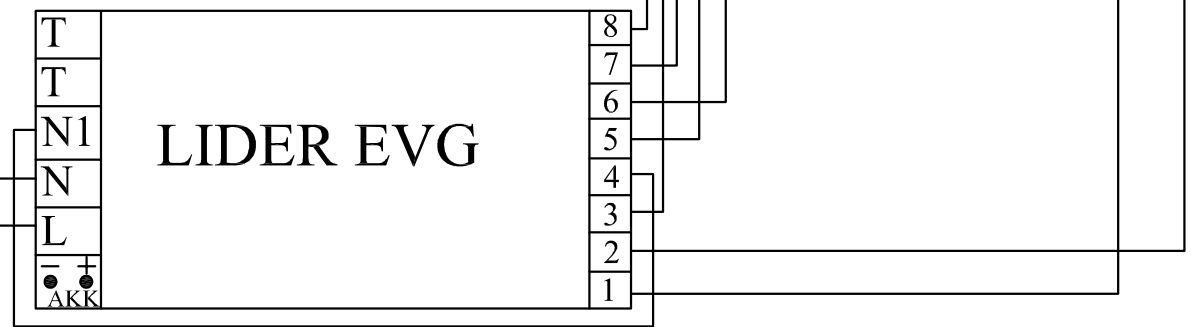
D

D



E

E



F

F

Poz.	Ilość	Tytuł/nazwa, materiał, wymiary itp.		Numer	
Projektował Awex	Sprawdził Awex	Zatwierdził – data Awex–2010/05/04	Nazwa pliku QT P5	Data 2010/05/04	Skala 1:1
P.P.H.U. AWEX			Osram QT P5 2x49		
			NIE TESTOWANY	Edycja	Arkusz 1/1

1

4