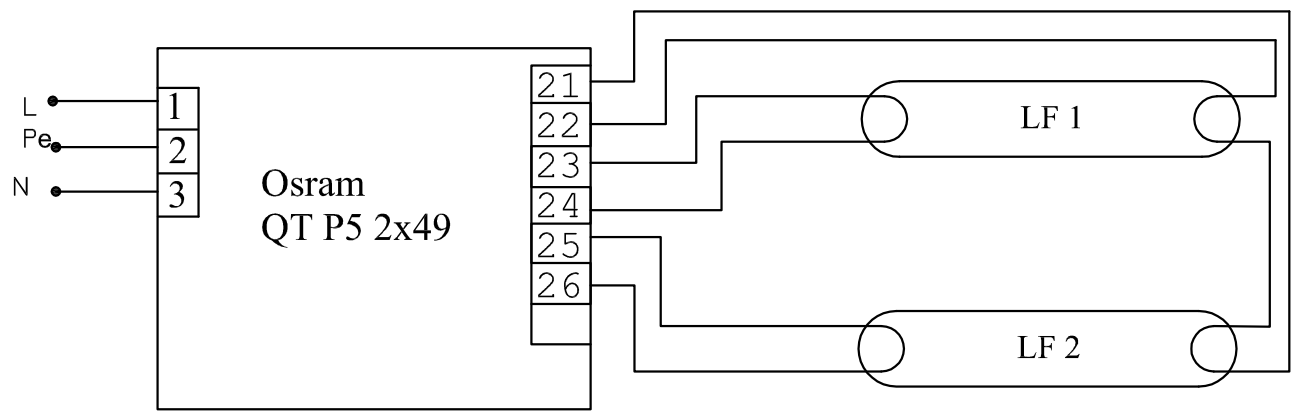


A

A



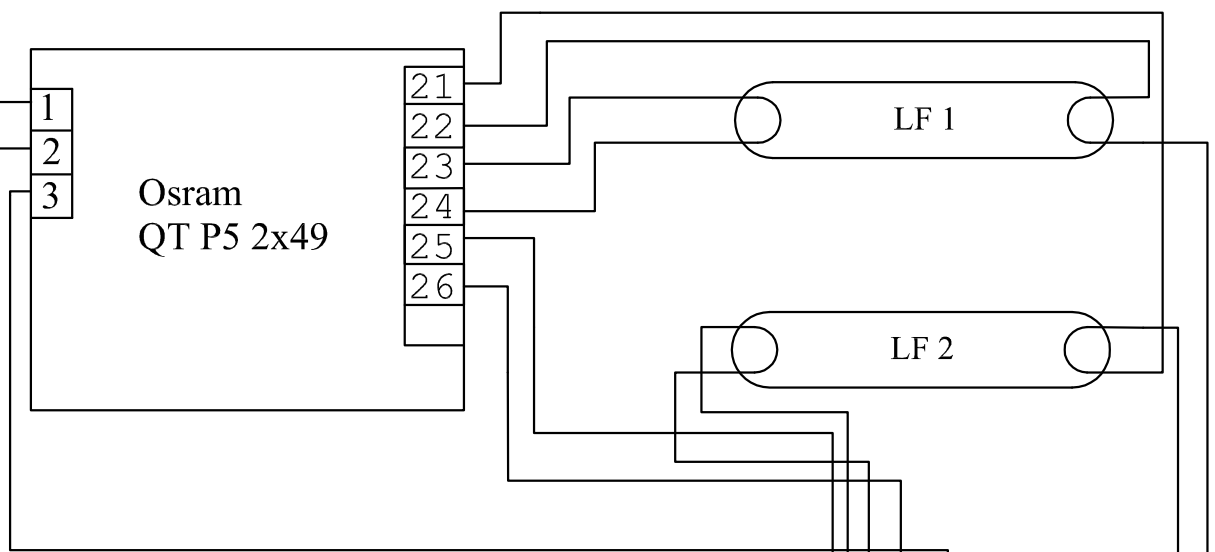
B

B

PE L N

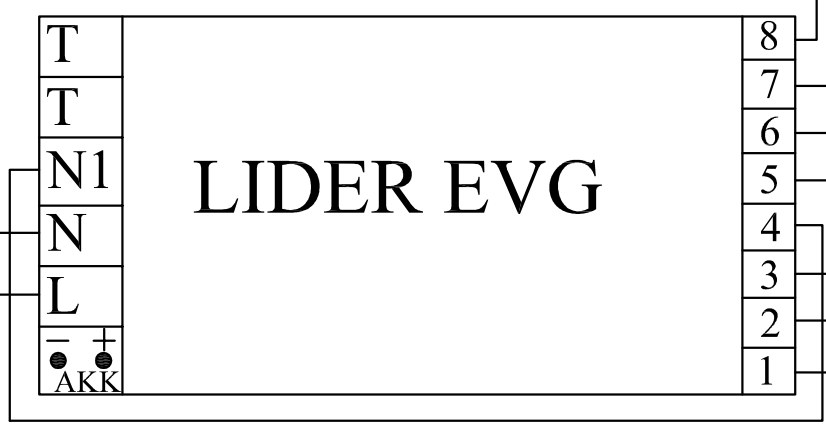
C

C



D

D



E

E

F

F

Poz.	Ilość	Tytuł/nazwa, materiał, wymiary itp.			Numer	
Projektował Awex		Sprawdził Awex	Zatwierdził – data Awex–2010/05/04	Nazwa pliku QT P5	Data 2010/05/04	Skala 1:1
P.P.H.U. AWEX				Osram QT P5 2x49		
				NIE TESTOWANY		Edycja

1

4