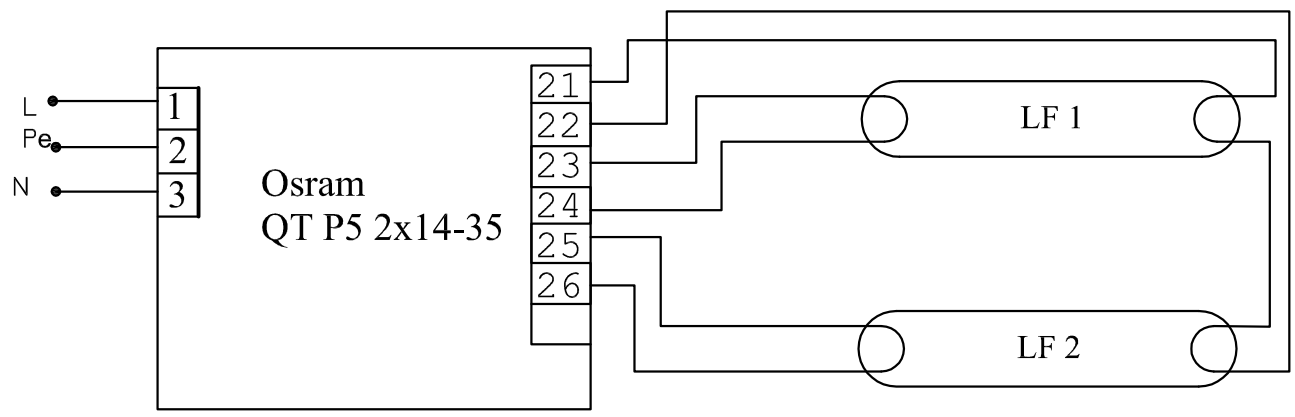


A

A



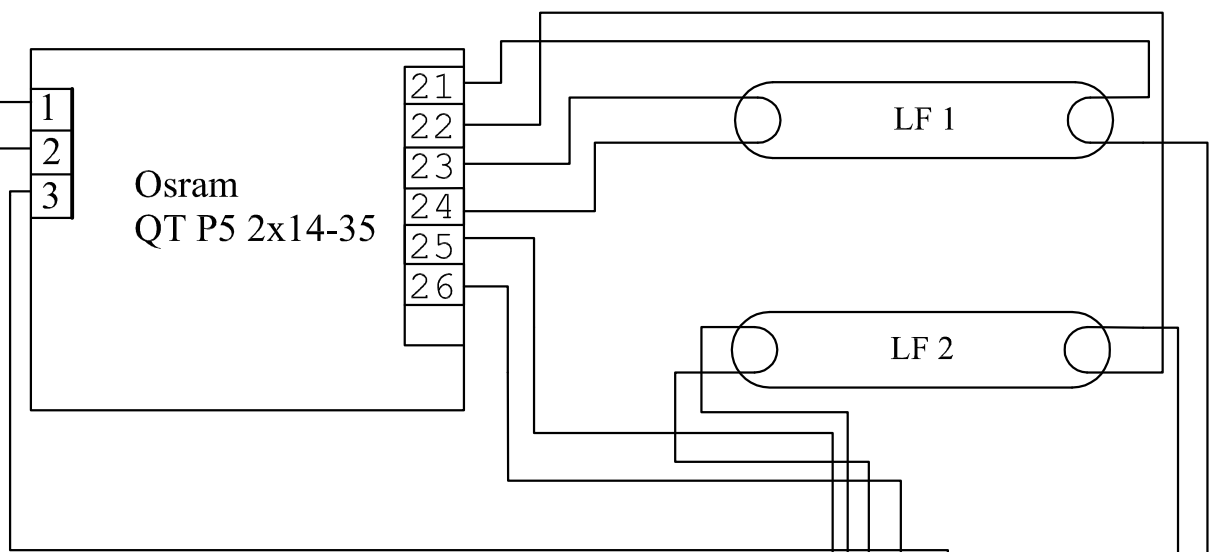
B

B

PE L N

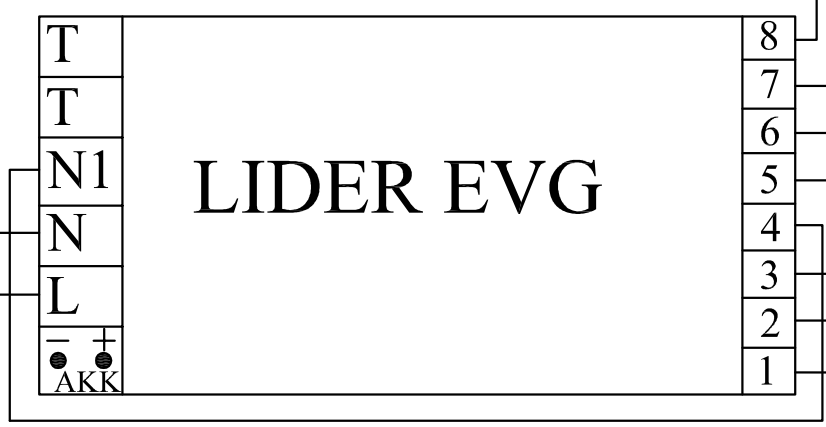
C

C



D

D



E

E

F

F

Poz.	Ilość	Tytuł/nazwa, materiał, wymiary itp.			Numer	
Projektował Awex	Sprawdził Awex	Zatwierdził – data Awex–2009/12/04	Nazwa pliku QT P5	Data 2009/12/04	Skala 1:1	
P.P.H.U. AWEX			Osram QT P5 2x14–35			
			NIE TESTOWANY		Edycja	Arkusz 1/1

1

4