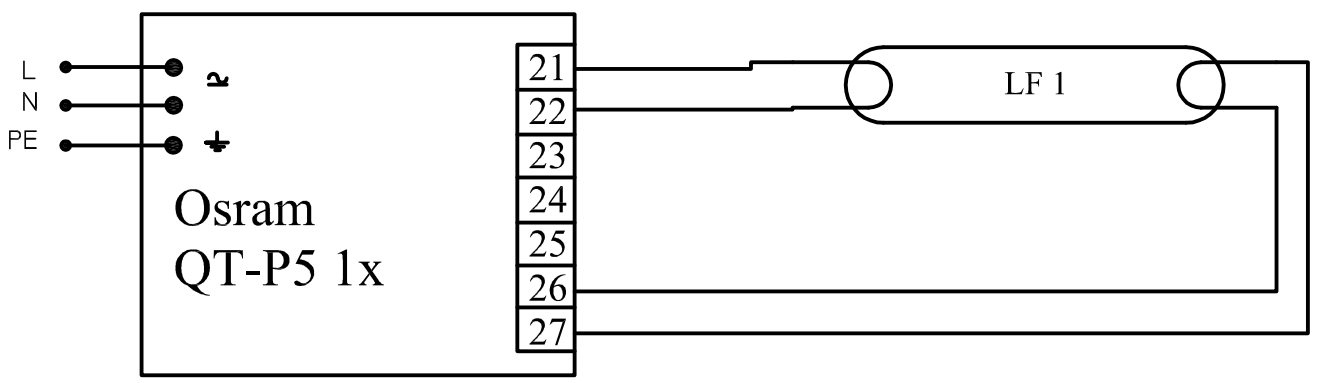
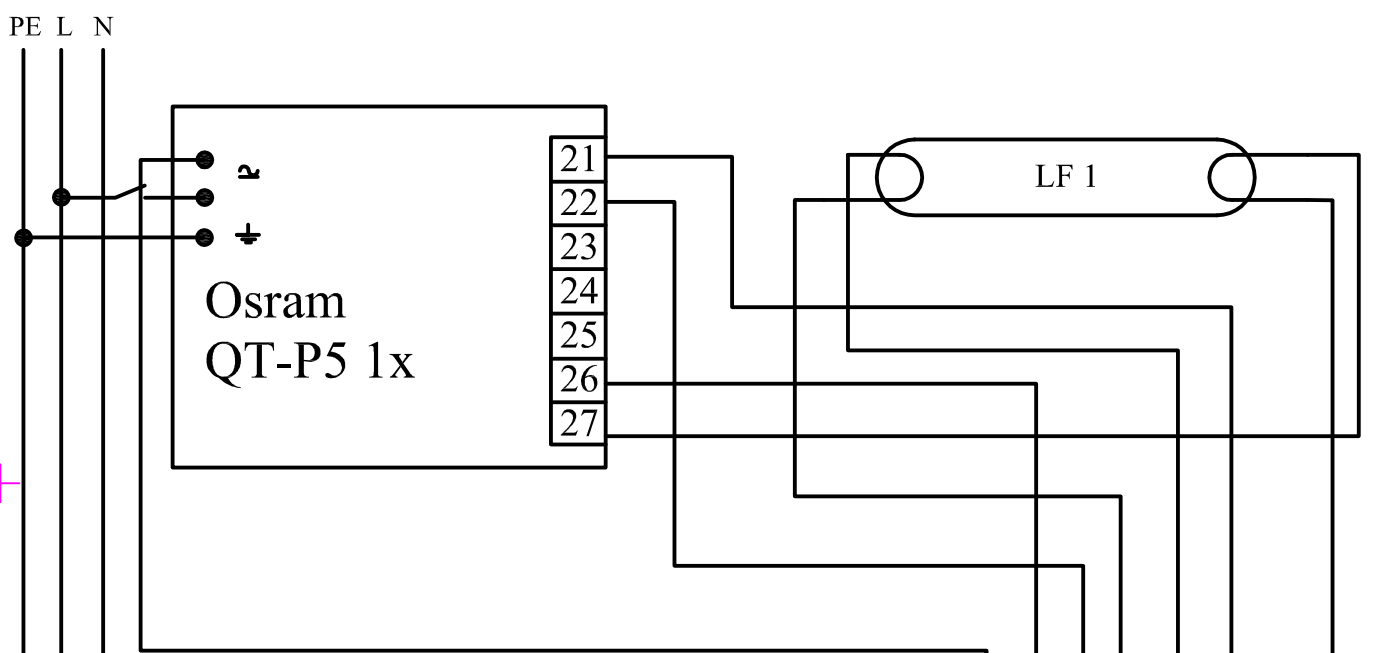


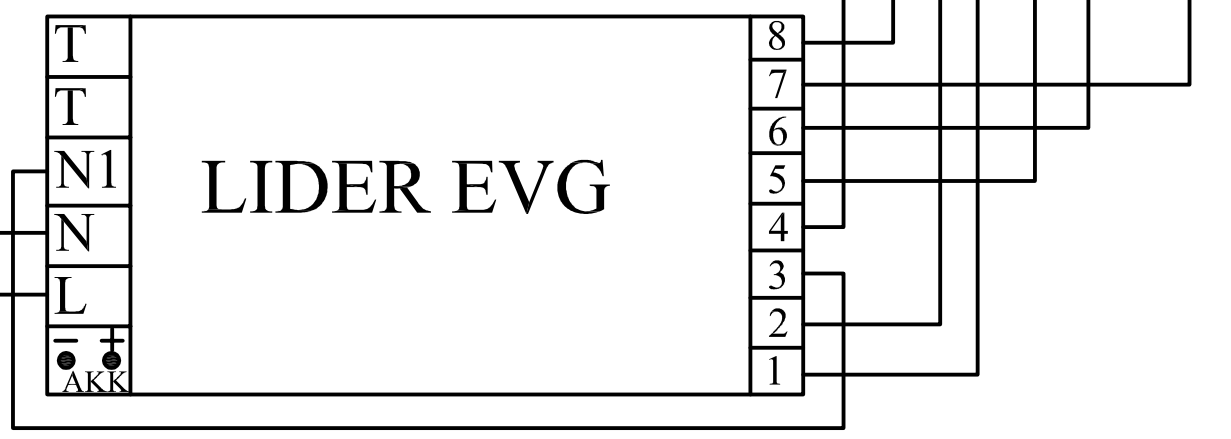
A



B



C



D

E

Poz.	Ilość	Tytuł/nazwa, materiał, wymiary itp.	Numer		
Projektował Awex	Sprawdził Awex	Zatwierdził – data Awex–2008/09/03	Nazwa pliku QTP5_1x	Data 2008/09/03	Skala 1:1
P.P.H.U. AWEX			Osram QT-P5 1x LE		
			Edycja	Arkusz 1/1	

F