

A

B

C

D

E

F

A

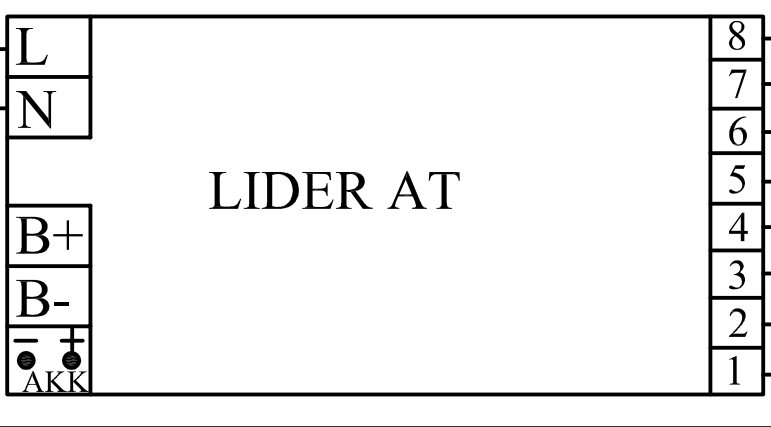
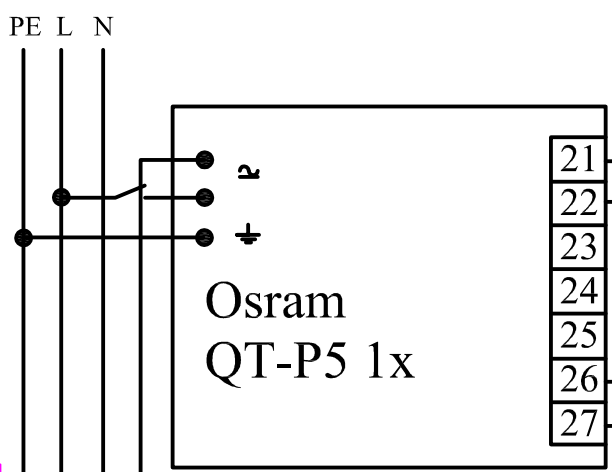
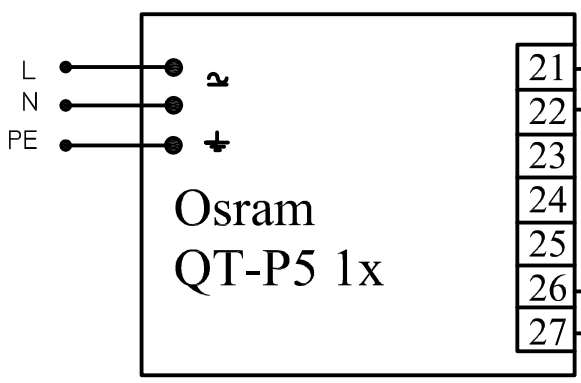
B

C

D

E

F



Poz.	Ilość	Tytuł/nazwa, materiał, wymiary itp.	Numer
Projektował Awex	Sprawdził Awex	Zatwierdził – data Awex–2008/09/03	Nazwa pliku QTP5_1x
		Data 2008/09/03	
		Skala 1:1	
P.P.H.U. AWEX		Osram QT-P5 1x LAT	
		Edycja	Arkusz
		1/1	1/1