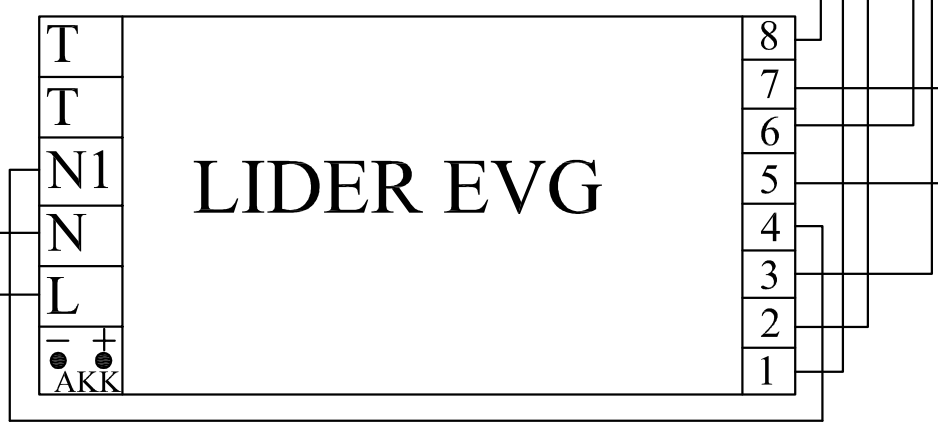
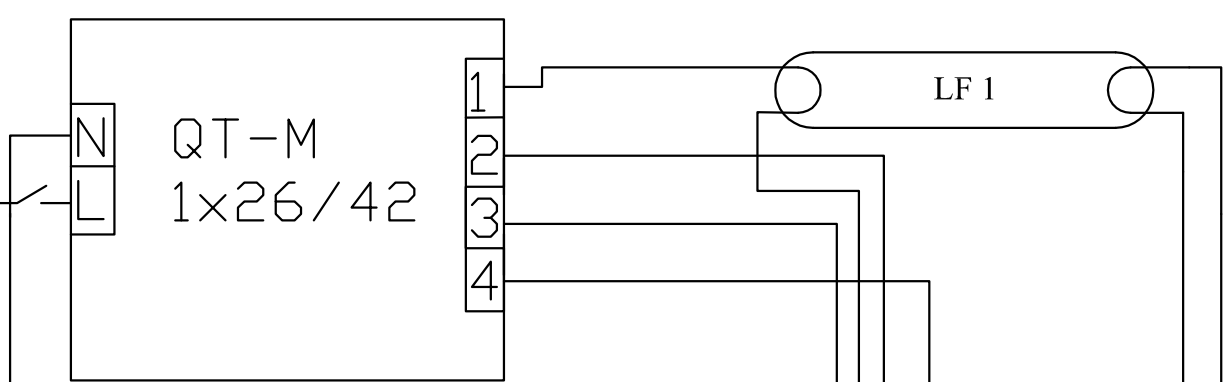
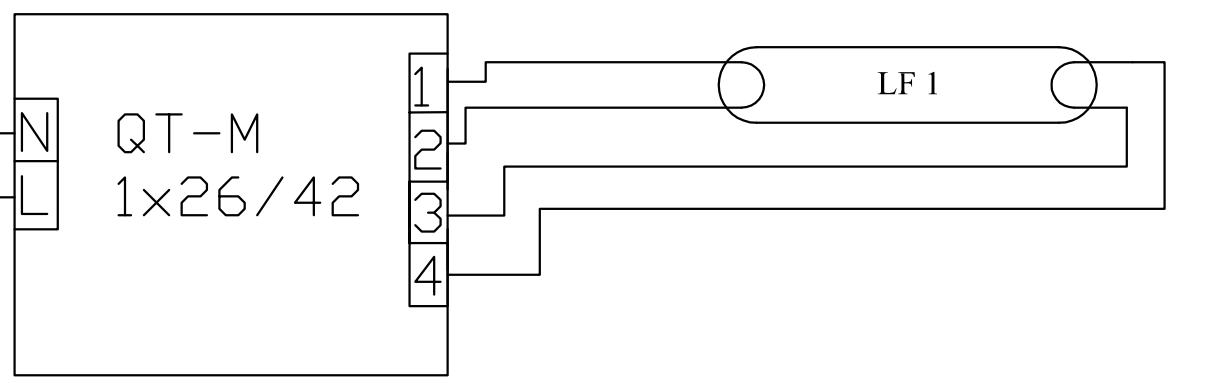


L N



Poz.	Ilość	Tytuł/nazwa, materiał, wymiary itp.			Numer
Projektował Awex	Sprawdził Awex	Zatwierdził – data Awex–2009/12/08	Nazwa pliku QT-M	Data 2009/12/08	Skala 1:1
P.P.H.U. AWEX			Osram QT-M 1x26/42		
			NIE TESTOWANY	Edycja	Arkusz 1/1