

A

N L

A

B

B

C

C

D

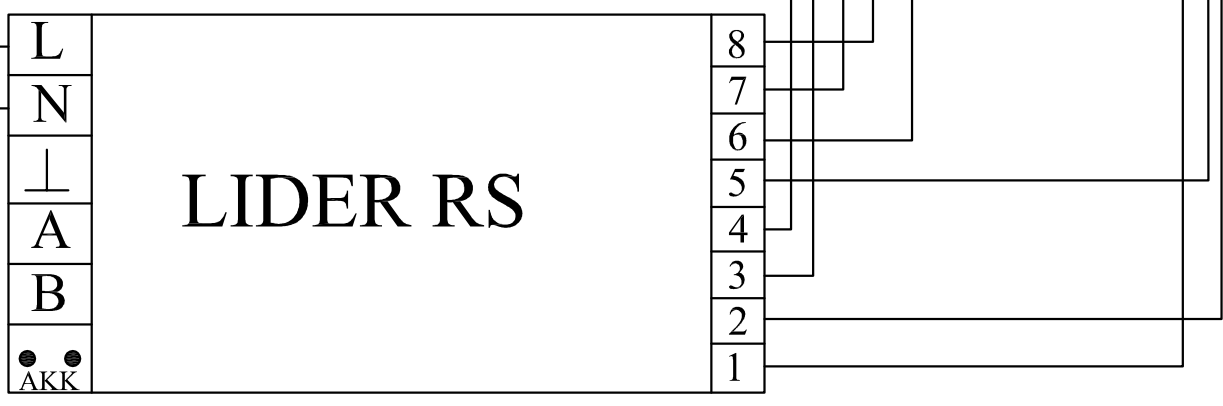
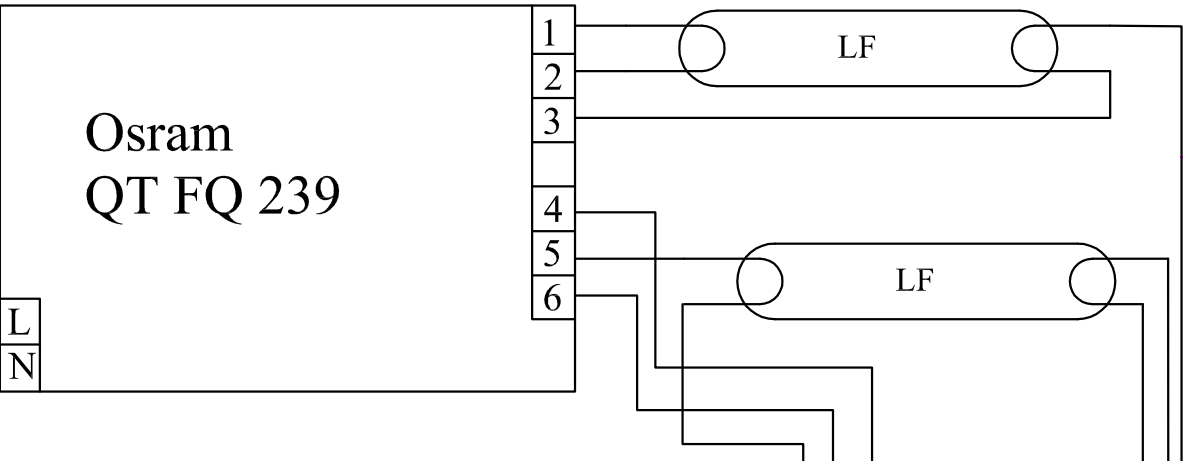
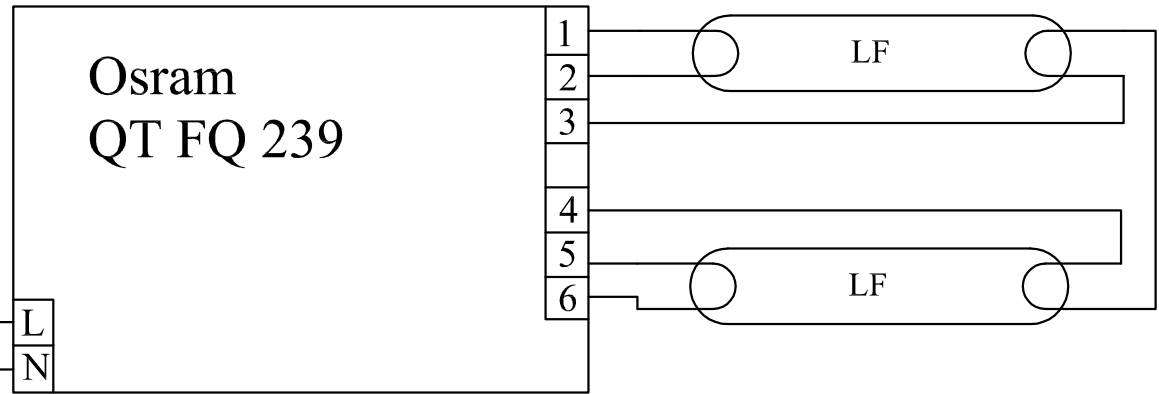
D

E

E

F

F



Poz.	Ilość	Tytuł/nazwa, materiał, wymiary itp.	Numer		
Projektował Awex	Sprawdził Awex	Zatwierdził – data Awex–2009/07/08	Nazwa pliku QTFQ_2_LRS	Data 2008/10/03	Skala 1:1
P.P.H.U. AWEX			Osram QTFQ 239 LRS		
			Edycja	Arkusz 1/1	