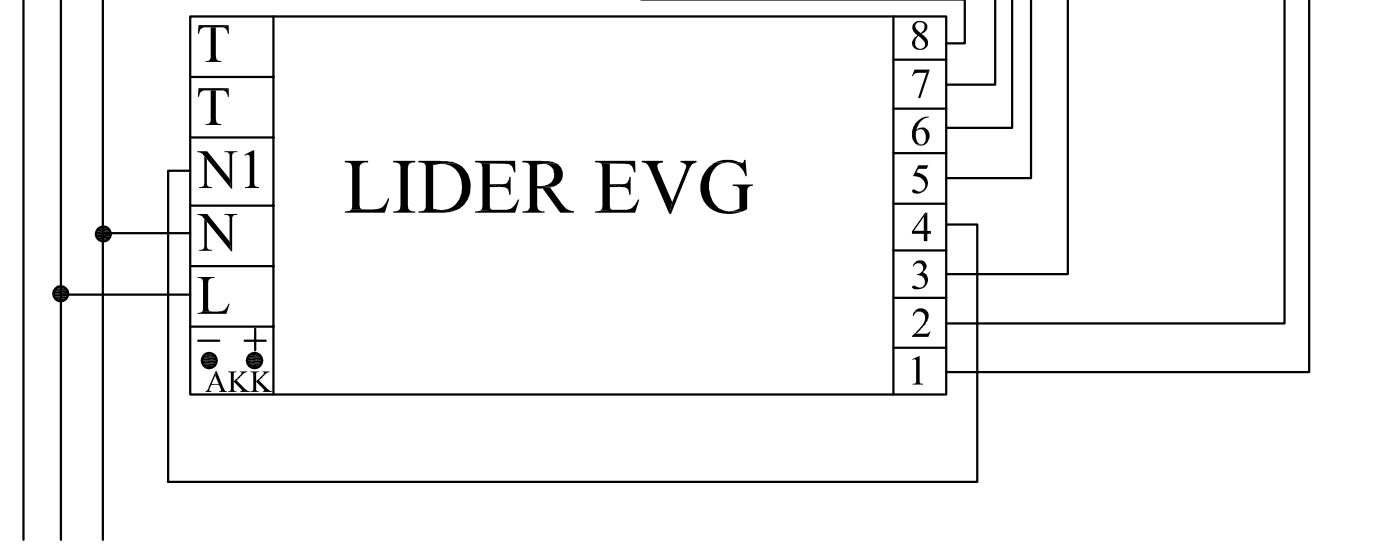
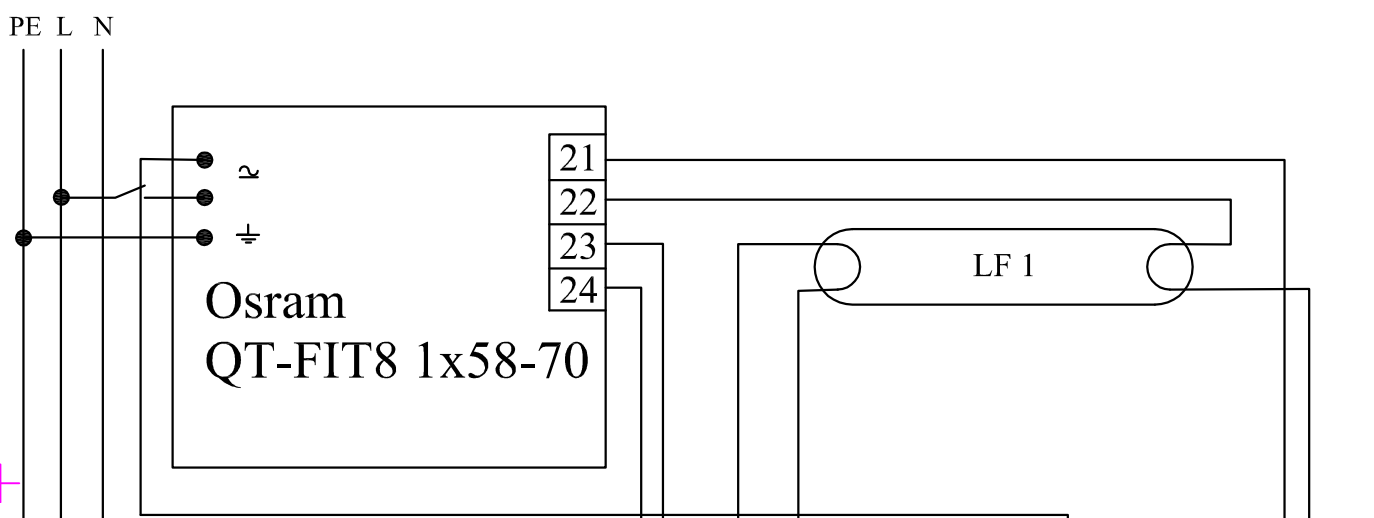
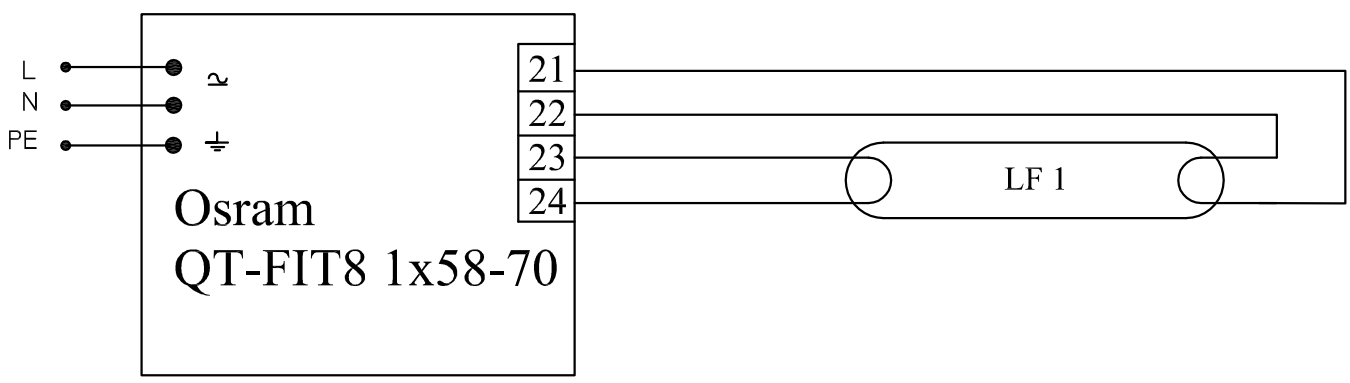


A
B
C
D
E
F

A
B
C
D
E
F



Poz.	Ilość	Tytuł/nazwa, materiał, wymiary itp.	Numer
Projektował Awex	Sprawdził Awex	Zatwierdził – data Awex–2009/08/03	Nazwa pliku QT_FIT8
		Data 2009/08/03	
		Skala 1:1	
P.P.H.U. AWEX		Osram QT FIT8 1x58–70	
		NIE TESTOWANY	Edycja Arkusze 1/1