

A

A

B

B

C

C

D

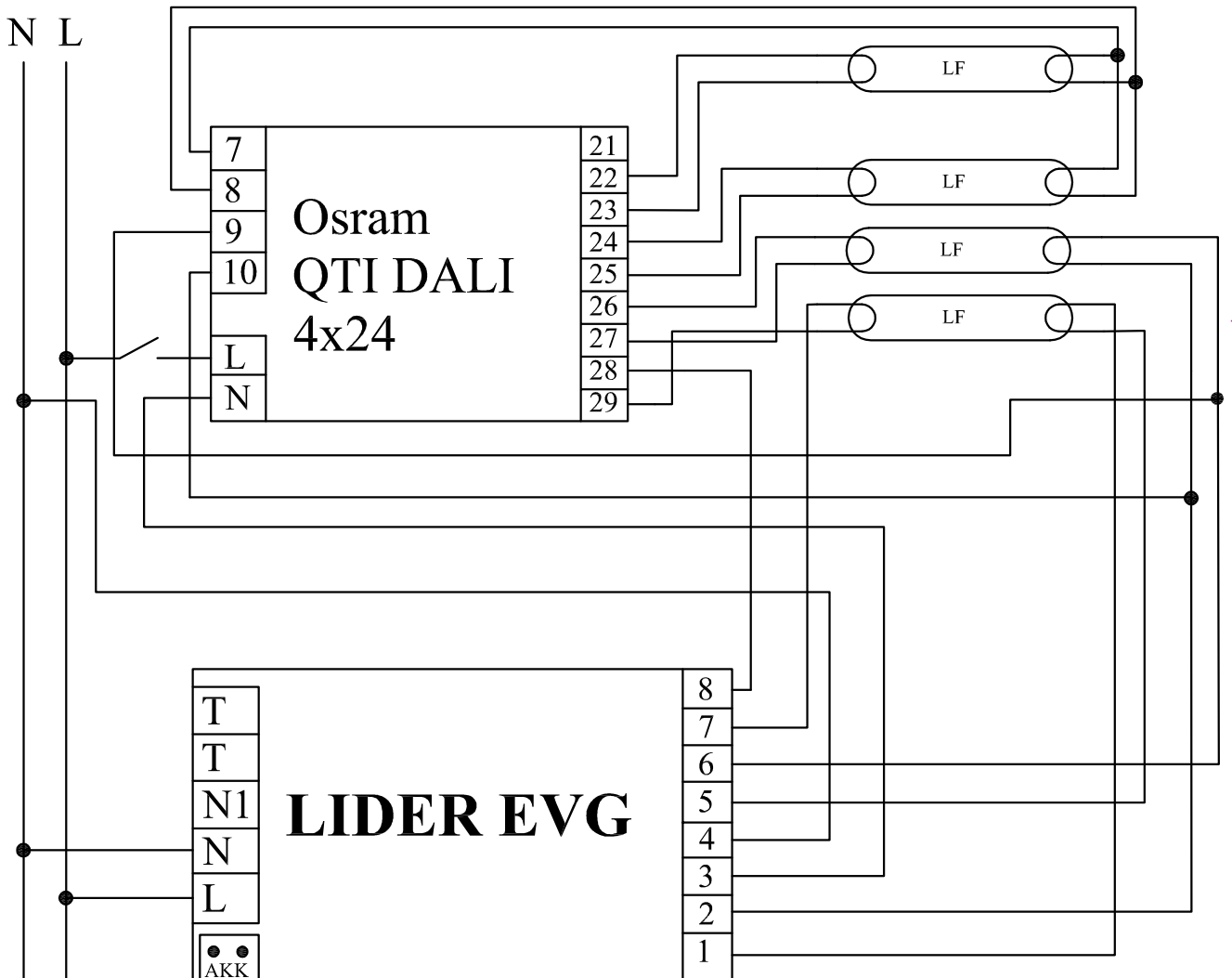
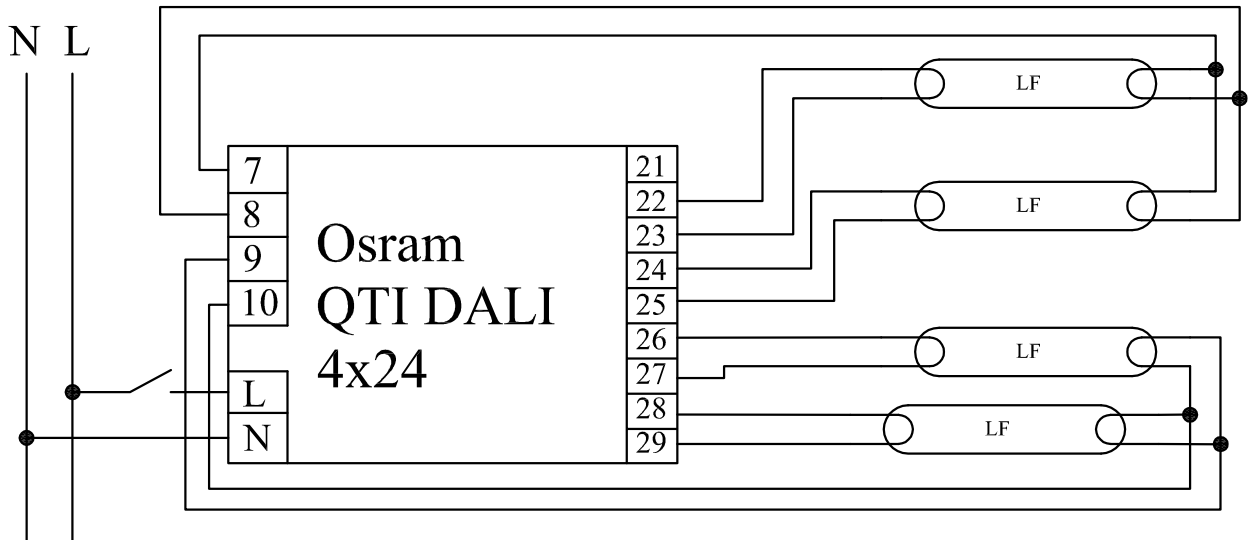
D

E

E

F

F



Poz.	Ilość	Tytuł/nazwa, materiał, wymiary itp.	Numer		
Projektował Awex	Sprawdził Awex	Zatwierdził – data Awex–2009/07/10	Nazwa pliku QTI_4x24	Data 2009/07/10	Skala 1:1
P.P.H.U. AWEX			Osram_QTI_4x24_LE		
			Edycja	Arkusz 1/1	

1

4