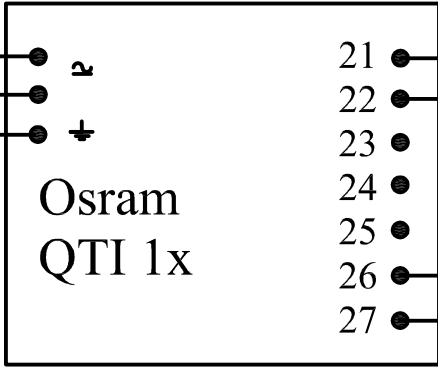


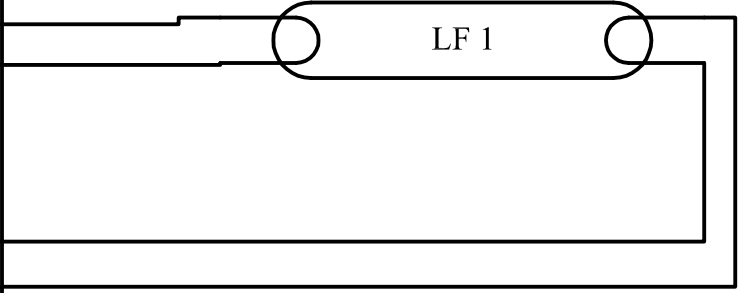
A

A

L  
N  
PE



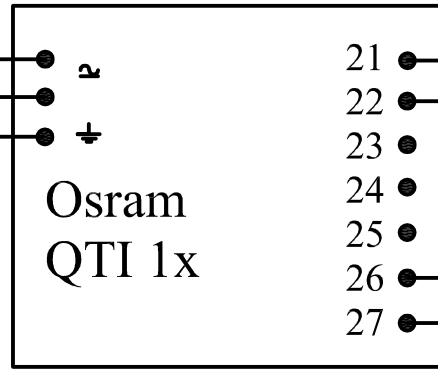
21 ●  
22 ●  
23 ●  
24 ●  
25 ●  
26 ●  
27 ●



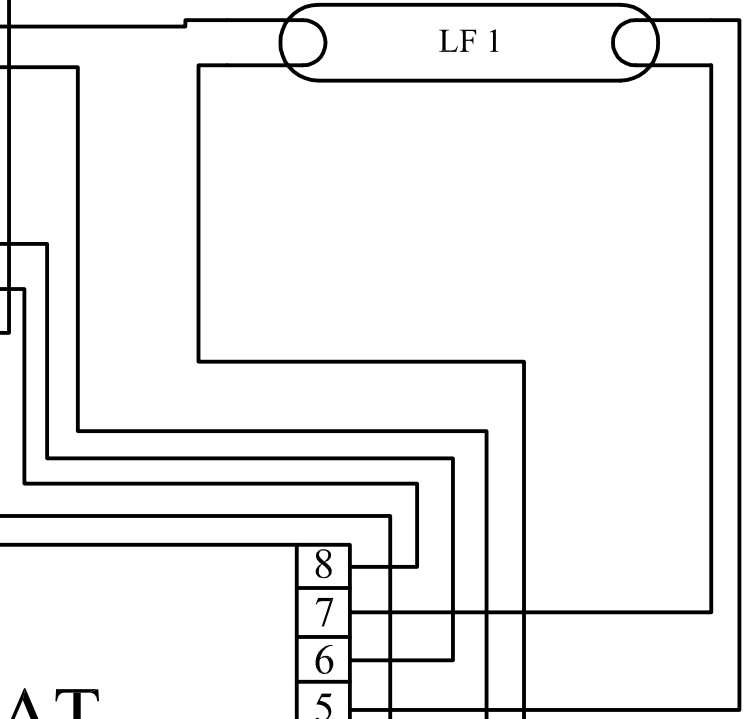
B

B

PE L N



21 ●  
22 ●  
23 ●  
24 ●  
25 ●  
26 ●  
27 ●

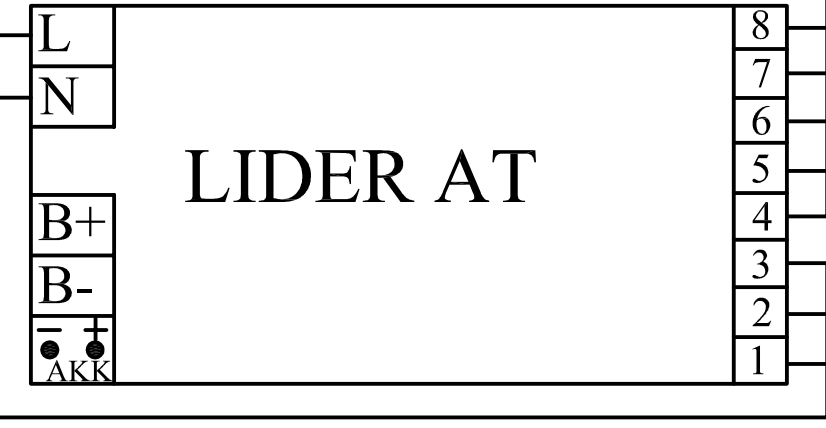


C

C

D

D



8  
7  
6  
5  
4  
3  
2  
1

E

E

F

F

Poz.	Ilość	Tytuł/nazwa, materiał, wymiary itp.			Numer	
Projektował Awex	Sprawdził Awex	Zatwierdził – data Awex–2008/09/19	Nazwa pliku QTI_1x_LAT	Data 2008/09/19	Skala 1:1	
P.P.H.U. AWEX			Osram QTI 1x LAT			
			Edycja	Arkusz 1/1		

1

4