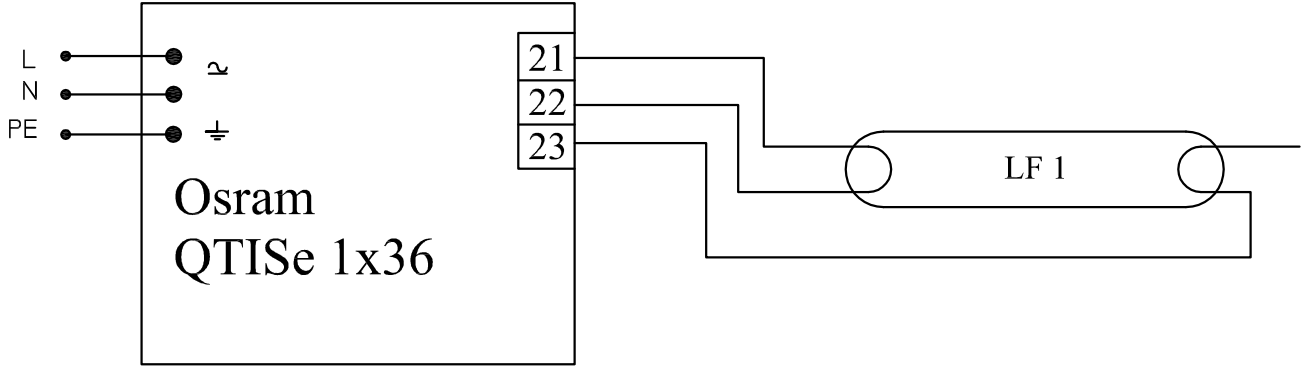


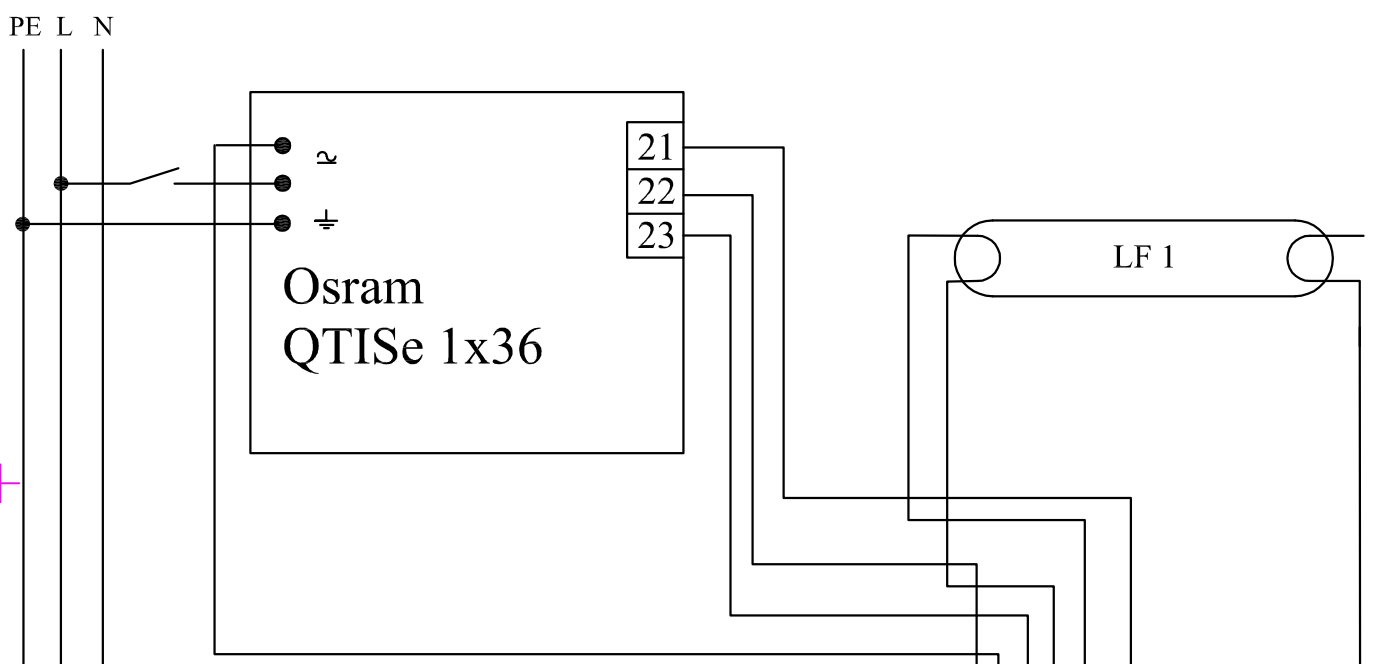
A

A



B

B

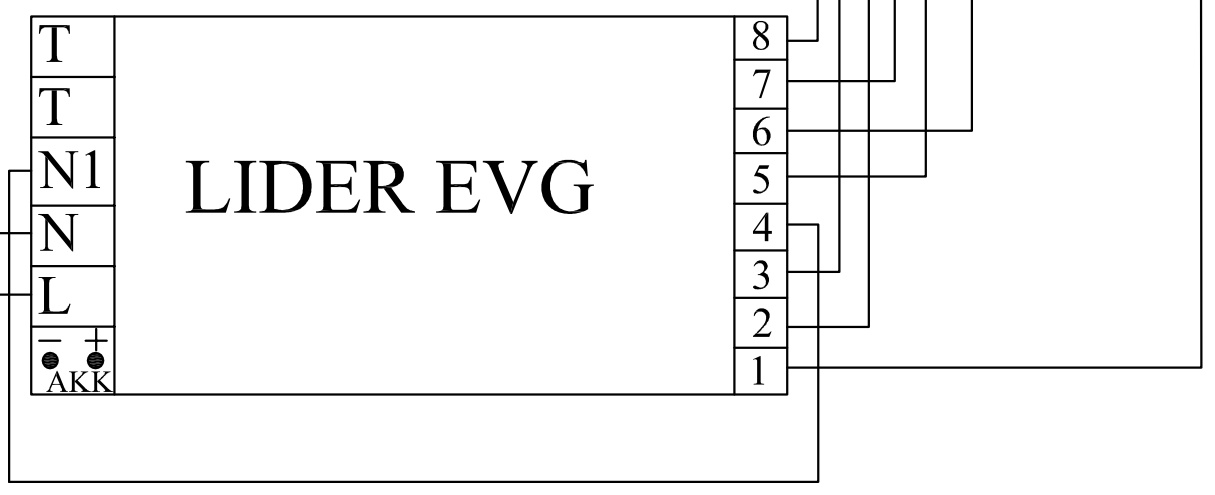


C

C

D

D



E

E

F

F

Poz.	Ilość	Tytuł/nazwa, materiał, wymiary itp.		Numer	
Projektował Awex	Sprawdził Awex	Zatwierdził – data Awex–2009/09/30	Nazwa pliku QTISE_1x36	Data 2009/09/30	Skala 1:1
P.P.H.U. AWEX			Osram QTISE 1x36		
			NIE TESTOWANY		Edycja 1/1

1

4