

PEN L

A

A

B

B

C

C

D

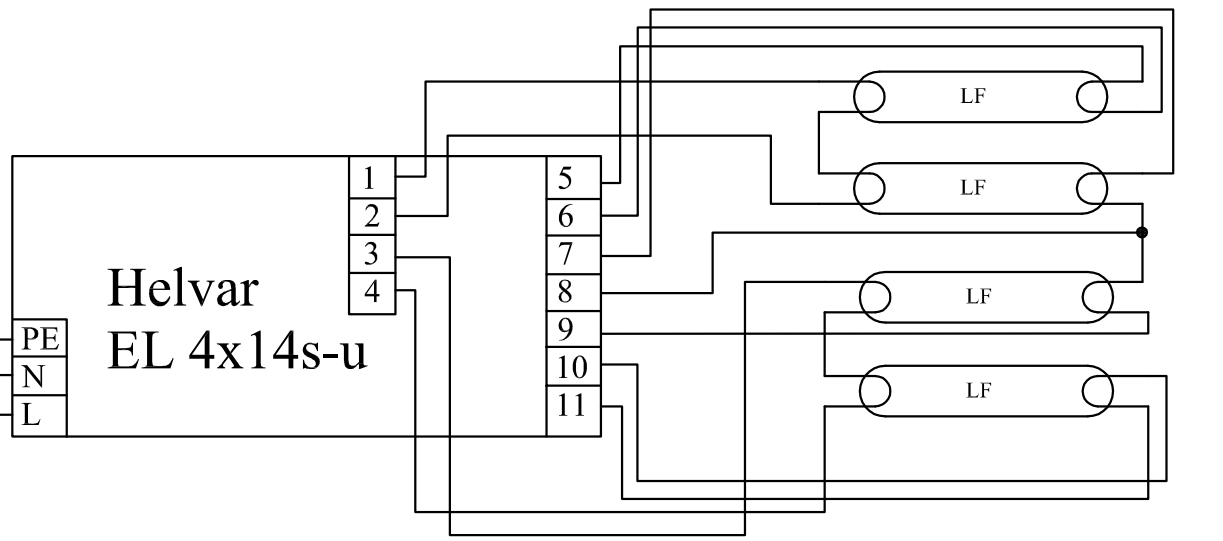
D

E

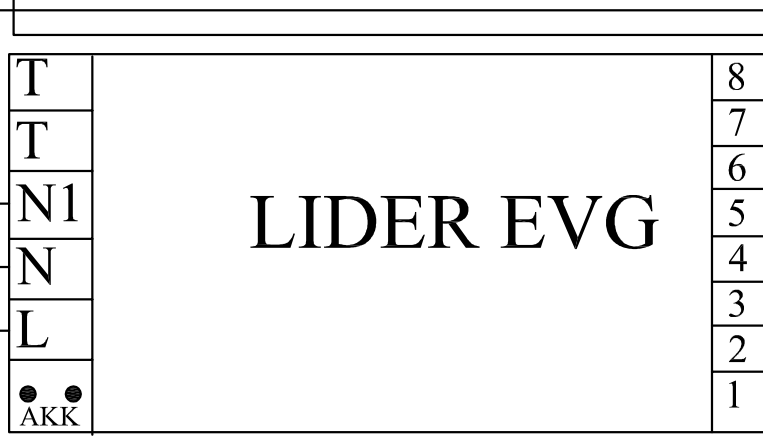
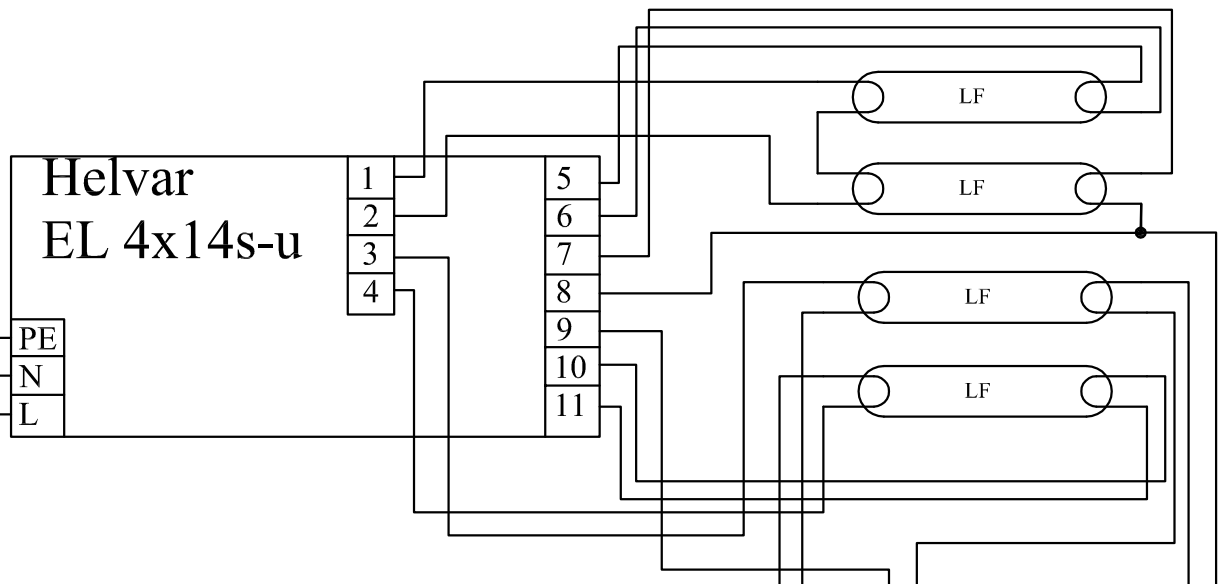
E

F

F



PEN L



Poz.	Ilość	Tytuł/nazwa, materiał, wymiary itp.	Numer		
Projektował Awex	Sprawdził Awex	Zatwierdził – data Awex–2011/01/21	Nazwa pliku EL 4x14s-u	Data 2011/01/21	Skala 1:1
P.P.H.U. AWEX			Helvar EL 4x1 4s-u LE		
			Edycja 1/1	Arkusz 1/1	