

A

A

B

B

C

C

D

D

E

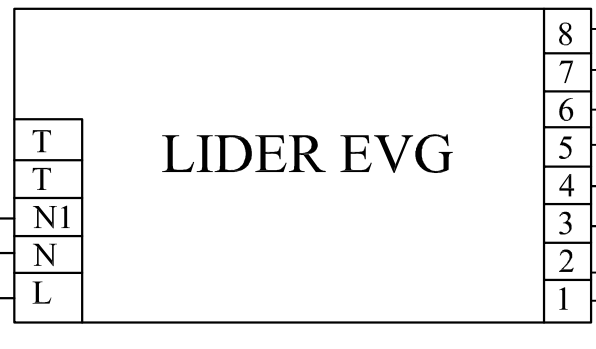
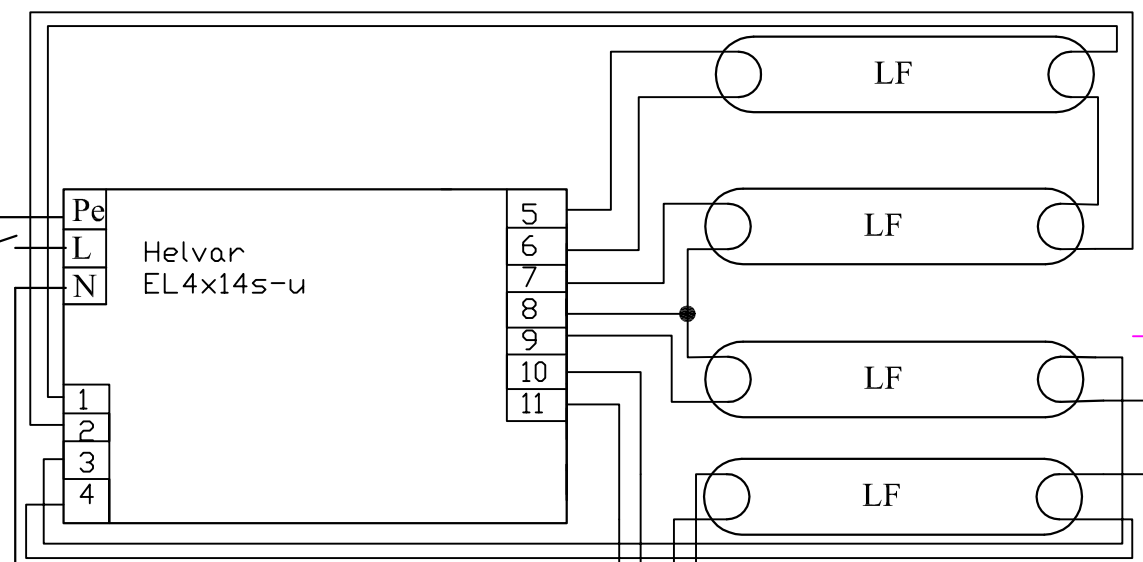
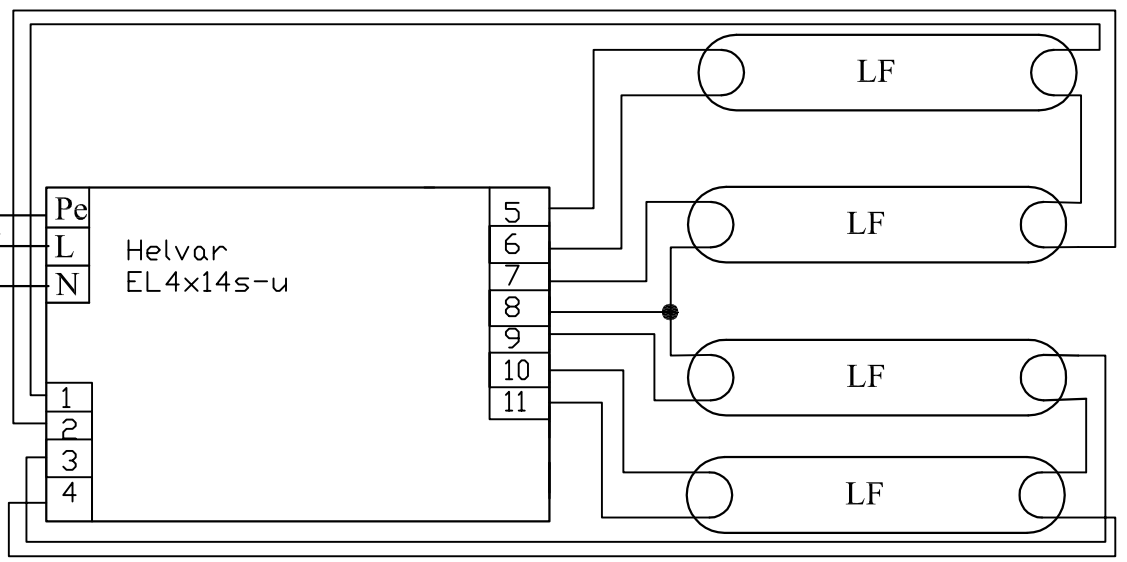
E

F

F

PE N L

PE N L



Poz.	Ilość	Tytuł/nazwa, materiał, wymiary itp.			Numer	
Projektował Awex	Sprawdził Awex	Zatwierdził – data Awex–2009/10/13	Nazwa pliku EL4x14s-u	Data 2009/10/13	Skala 1:1	
P.P.H.U. AWEX			Helvar EL_4x14s-u			
			NIE TESTOWANY		Edycja 1/1	