

A

A

B

B

C

C

D

D

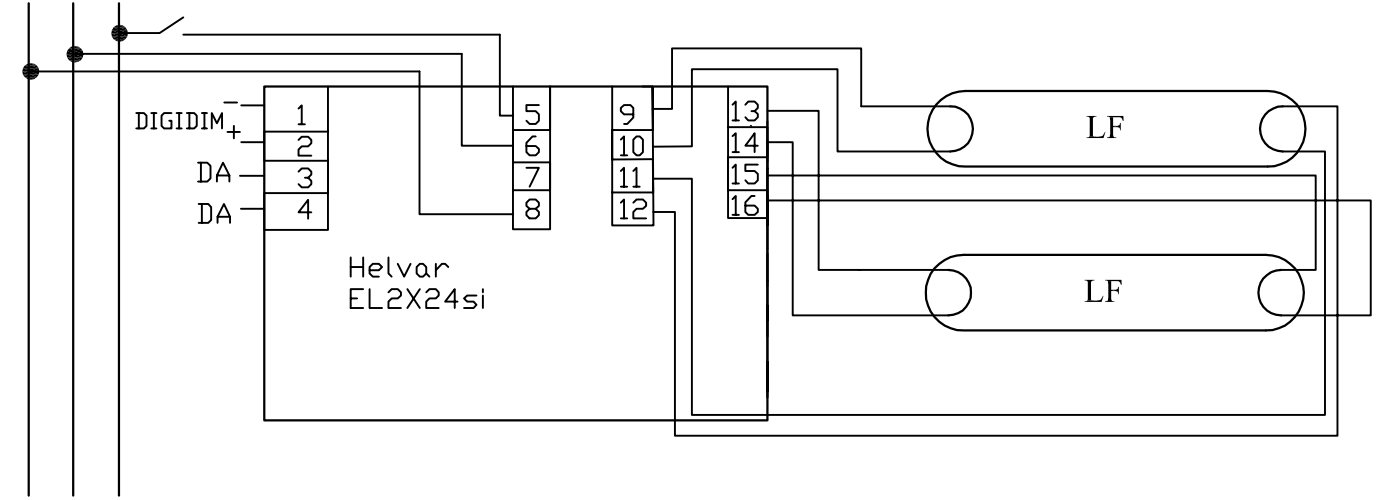
E

E

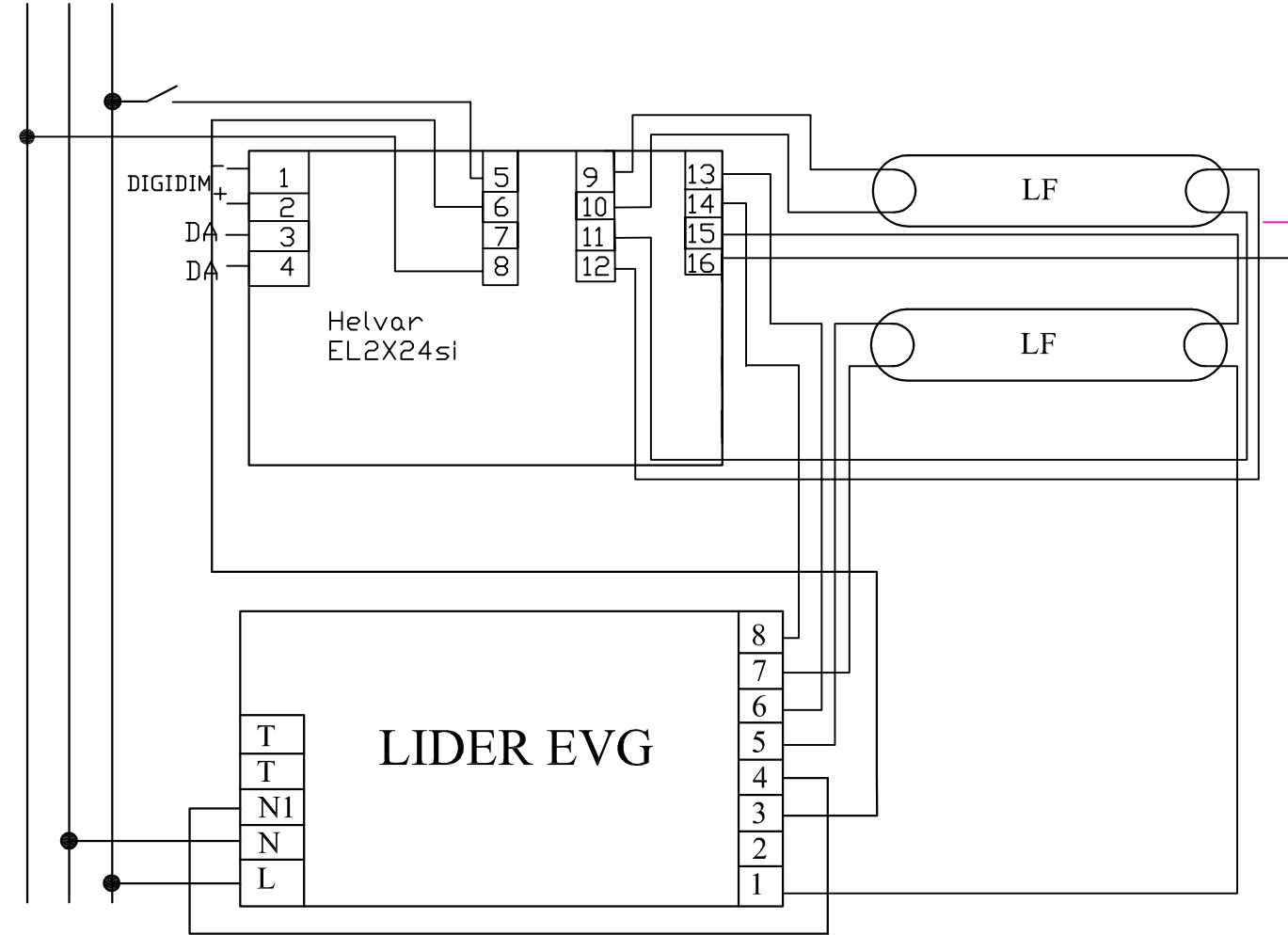
F

F

PE N L



PE N L



Poz.	Ilość	Tytuł/nazwa, materiał, wymiary itp.			Numer	
Projektował Awex	Sprawdził Awex	Zatwierdził – data Awex–2009/10/14	Nazwa pliku EL2x24si	Data 2009/10/14	Skala 1:1	
P.P.H.U. AWEX			Helvar EL_2x24_si			
NIE TESTOWANY				Edycja	Arkusz 1/1	

1

4