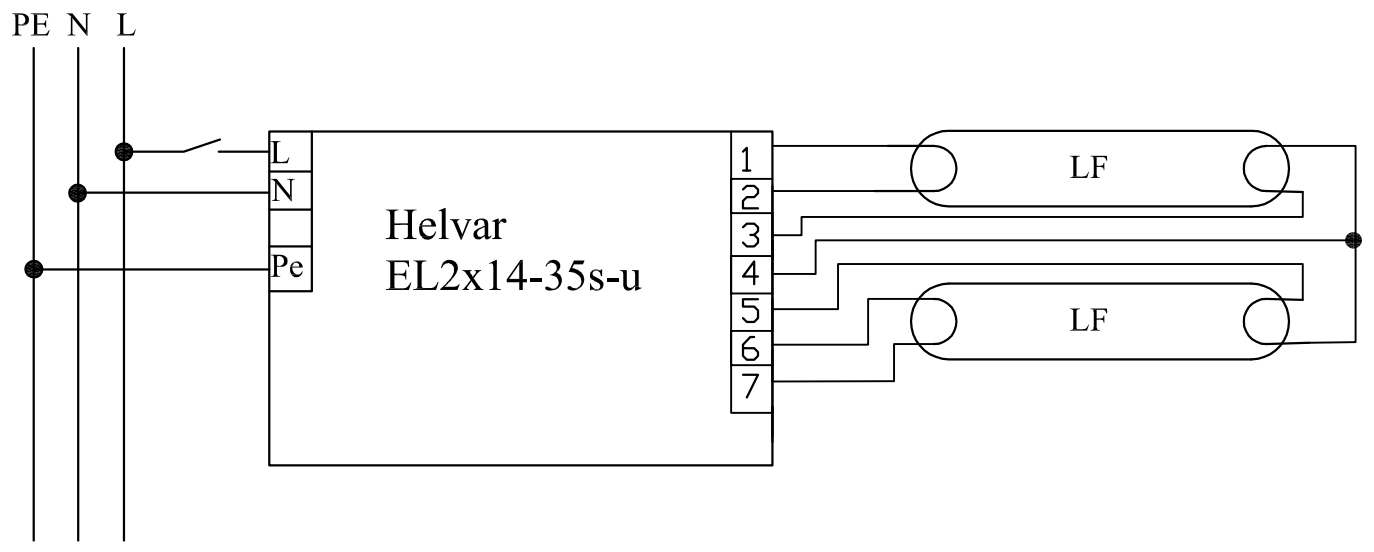


A

A

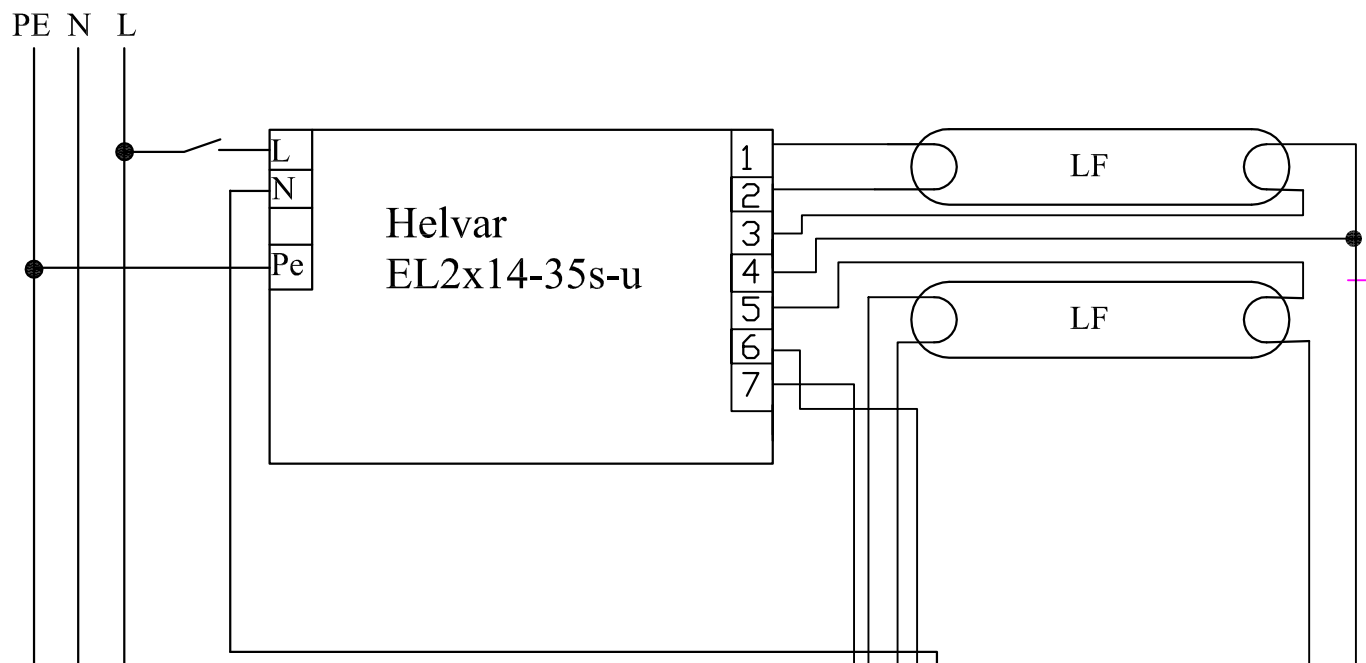


B

B

C

C

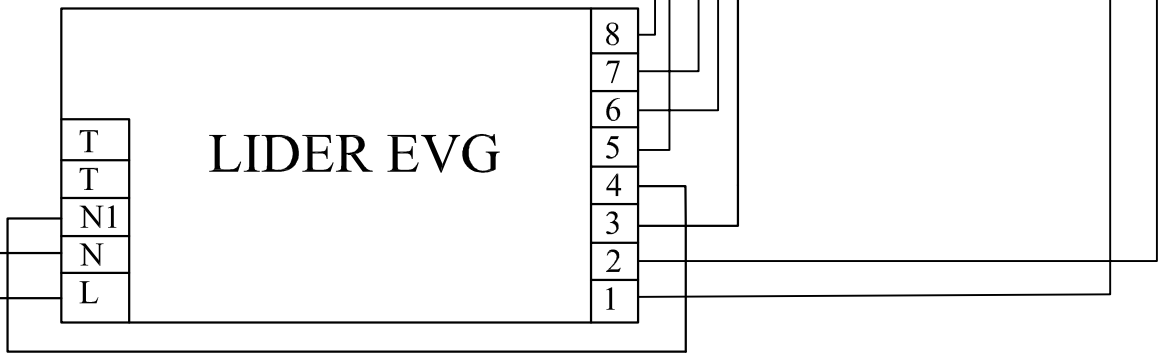


D

D

E

E



F

F

| Poz. | Ilość | Tytuł/nazwa, materiał, wymiary itp. | Numer |
|---------------------|-------------------|---------------------------------------|--------------------------|
| Projektował Awex | Sprawdził Awex | Zatwierdził – data Awex–2009/10/12 | Nazwa pliku EL2x14–35 |
| | | | Data 2009/10/12 |
| | | | Skala 1:1 |
| P.P.H.U. AWEX | | | Helvar EL_2x14–35s–u |
| | | | Edycja 1/1 |
| NIE TESTOWANY | | | |