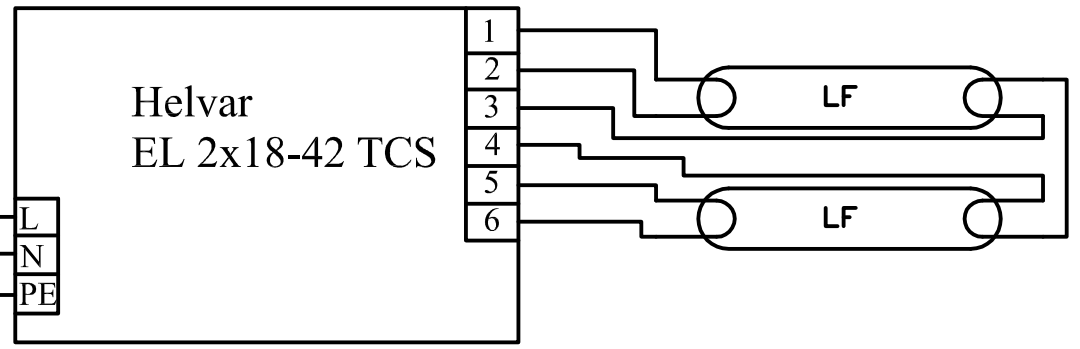


A

PE N L

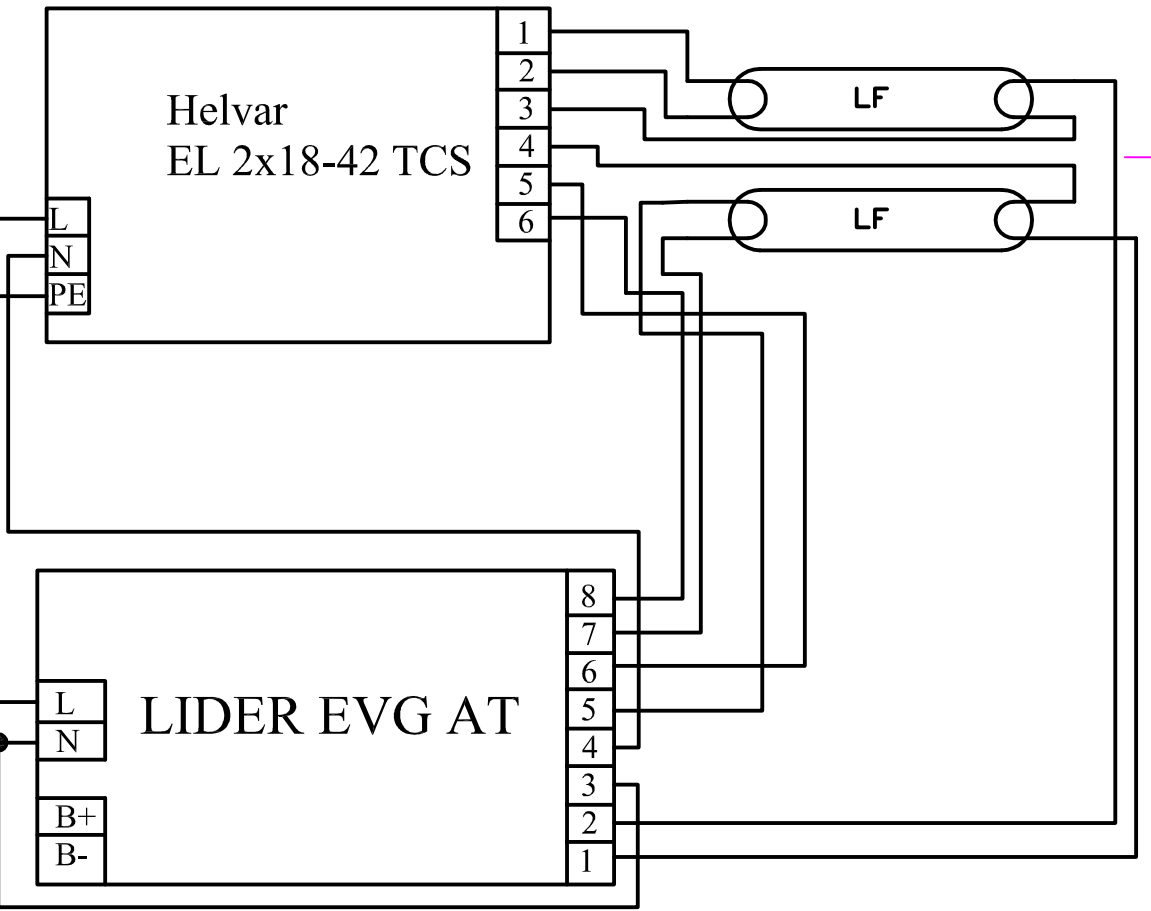


B

L  
N  
PE

C

PE N L



D

L  
N  
PE

E

L  
N  
B+  
B-

LIDER EVG AT

F

Poz.	Ilość	Tytuł/nazwa, materiał, wymiary itp.		Numer	
Projektował Awex		Sprawdził Awex	Zatwierdził – data Awex–2008/02/05	Nazwa pliku EL 2x18–42	Data 2008/02/05
P.P.H.U. AWEX			Helvar EL 2x18–42 LE		
				Edycja	Arkusz 1/1