

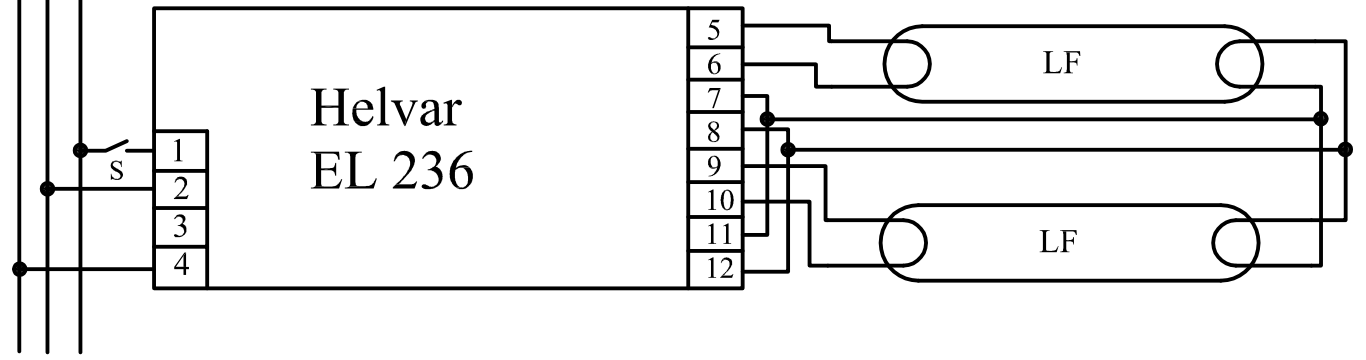
PE N L

A

A

B

B



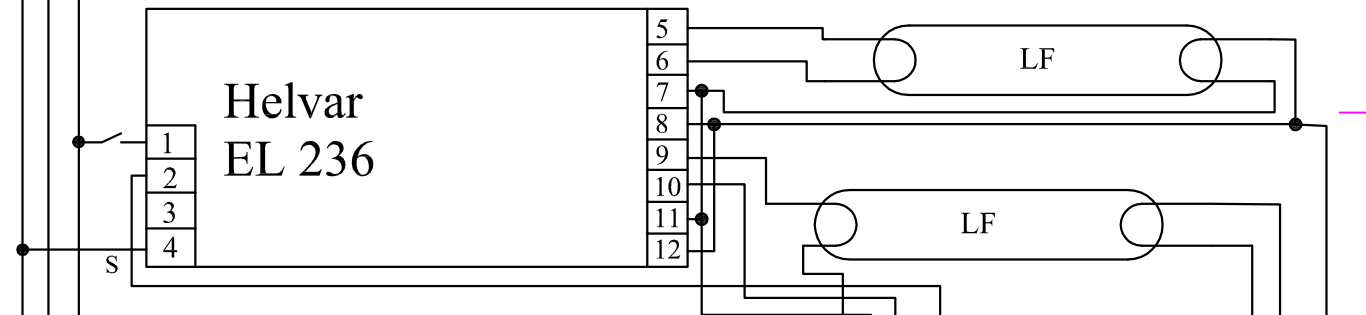
PE N L

C

C

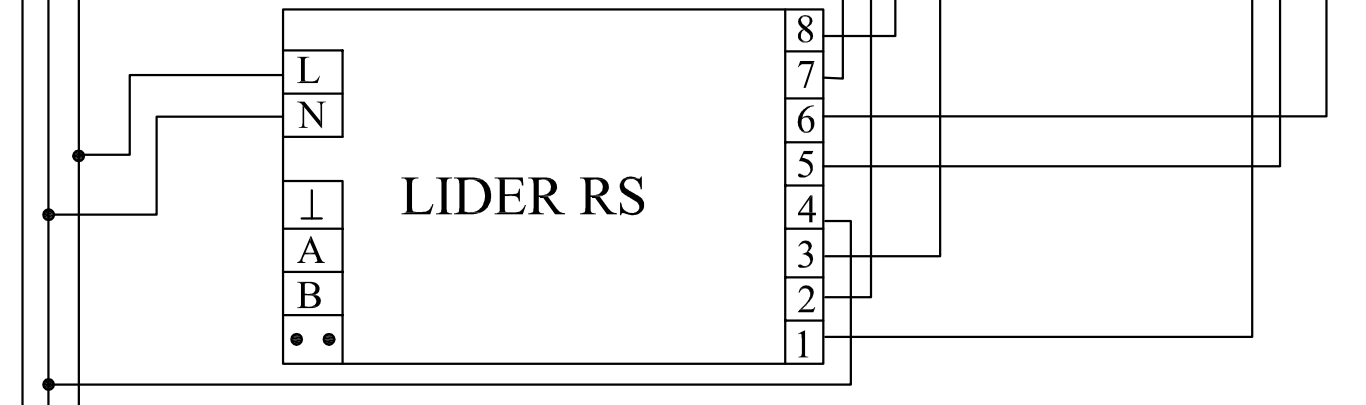
D

D



E

E



F

F

Poz.	Ilość	Tytuł/nazwa, materiał, wymiary itp.		Numer	
Projektował Awex	Sprawdził Awex	Zatwierdził – data Awex–2007/03/21	Nazwa pliku EL 236	Data 2007/03/21	Skala 1:1
P.P.H.U. AWEX			Helvar EL 236 LE		
			Edycja	Arkusz 1/1	

1

4