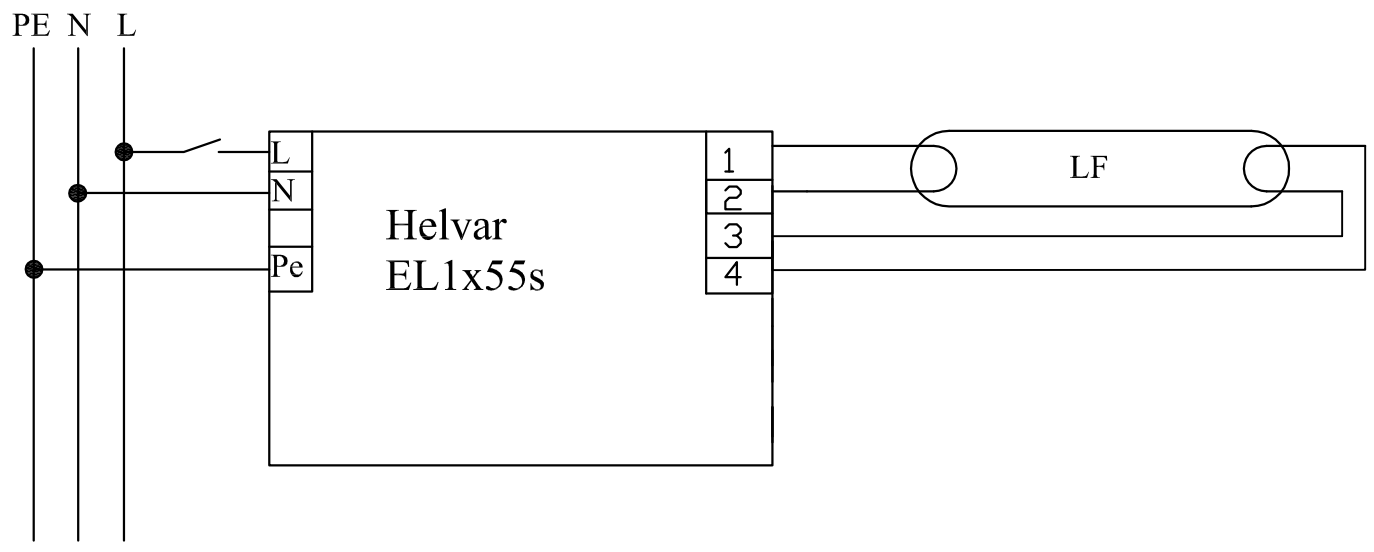


A

A



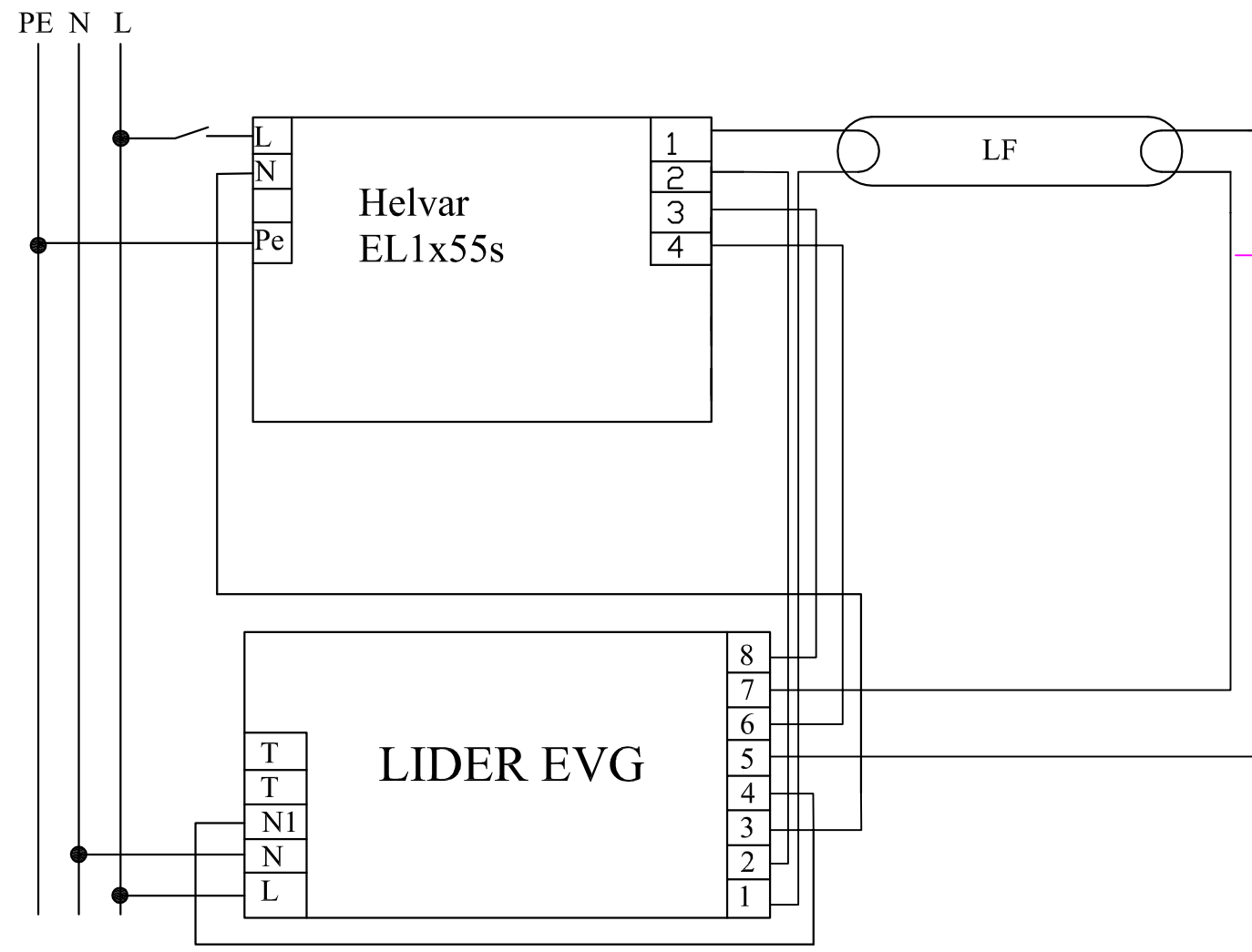
B

B

C

C

△



D

D

E

E

F

F

Poz.	Ilość	Tytuł/nazwa, materiał, wymiary itp.			Numer	
Projektował Awex	Sprawdził Awex	Zatwierdził – data Awex–2009/10/09	Nazwa pliku EL1x55s	Data 2009/10/09	Skala 1:1	
P.P.H.U. AWEX			Helvar EL 1x55s			
NIE TESTOWANY				Edycja	Arkusz 1/1	

1

4