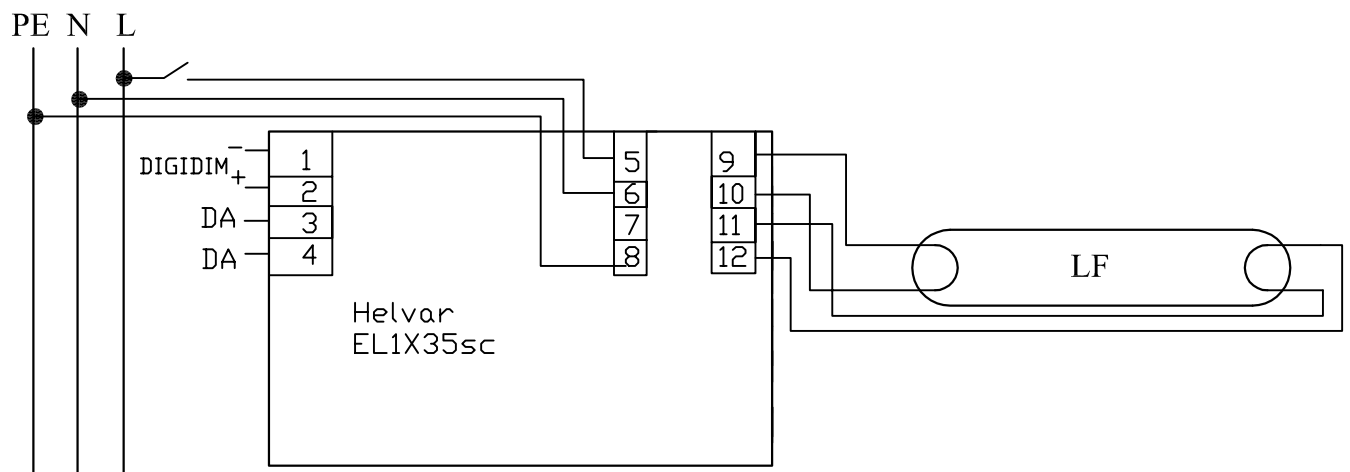


A

A

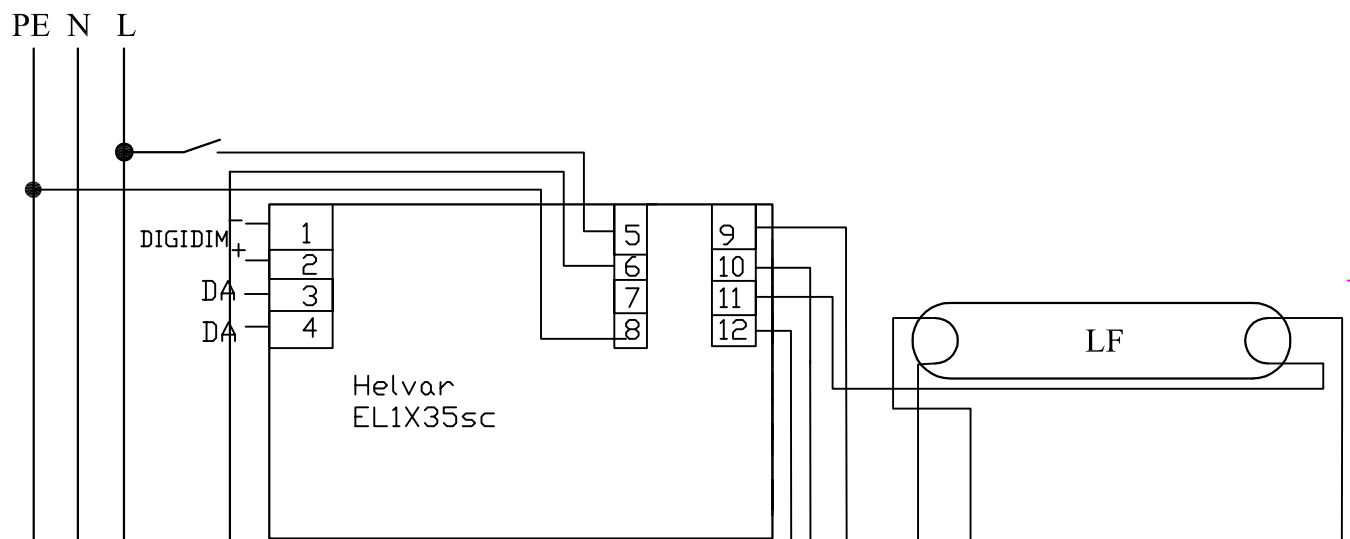


B

B

C

C

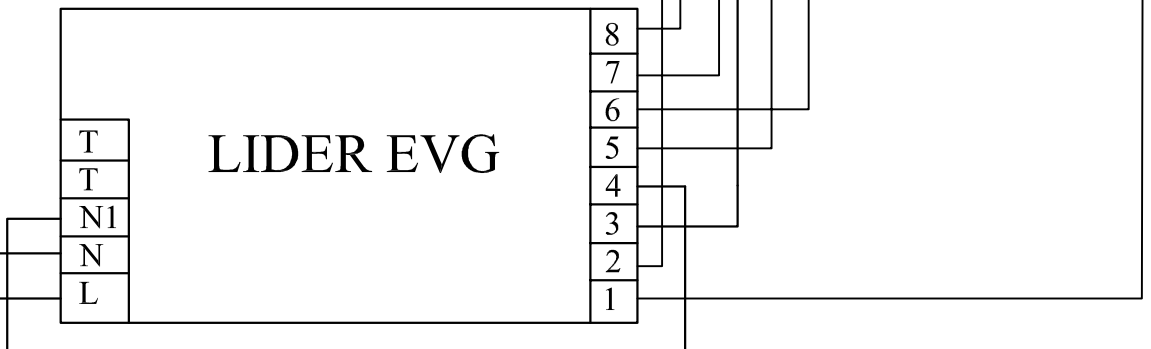


D

D

E

E



F

F

Poz.	Ilość	Tytuł/nazwa, materiał, wymiary itp.	Numer		
Projektował Awex	Sprawdził Awex	Zatwierdził – data Awex–2009/10/16	Nazwa pliku EL1x35sc	Data 2009/10/16	Skala 1:1
P.P.H.U. AWEX			Helvar EL_1x35_sc		
			NIE TESTOWANY		Edycja 1/1