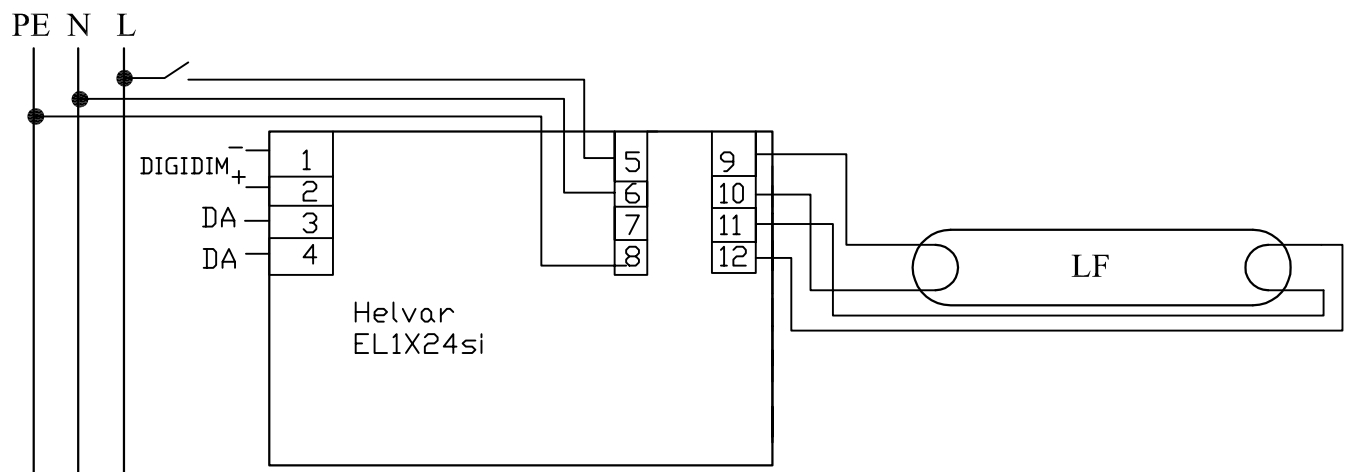


A

A

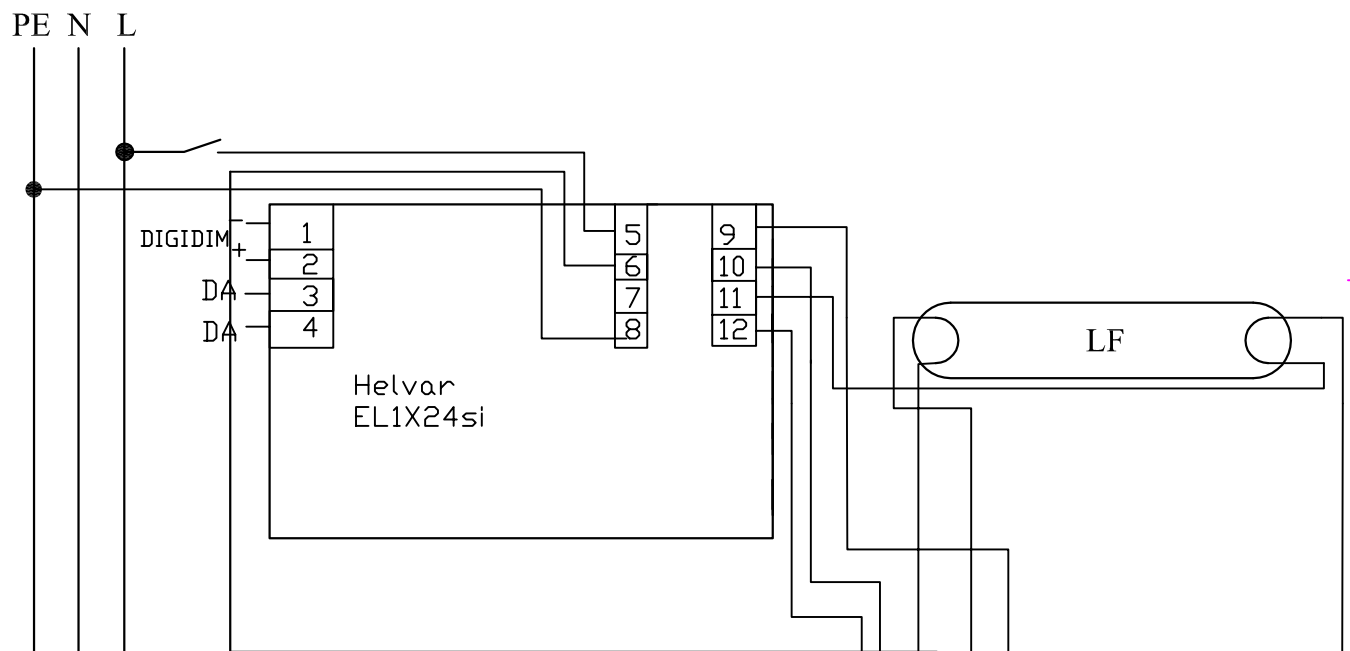


B

B

C

C

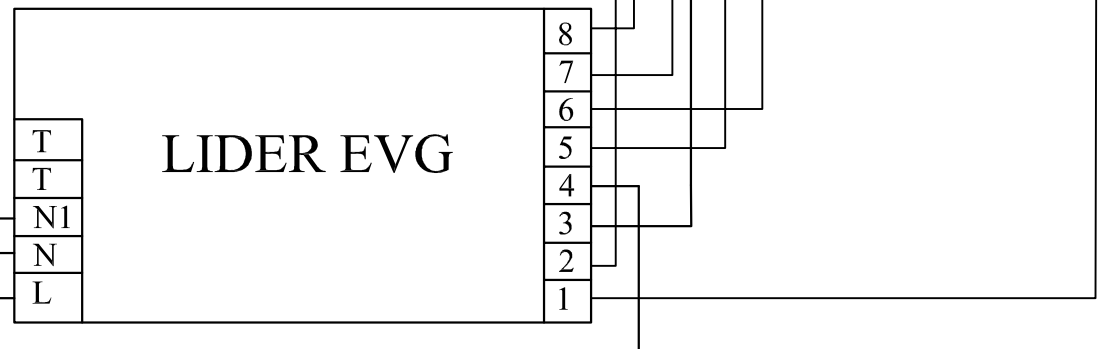


D

D

E

E



F

F

Poz.	Ilość	Tytuł/nazwa, materiał, wymiary itp.	Numer
Projektował Awex	Sprawdził Awex	Zatwierdził – data Awex–2009/10/14	Nazwa pliku EL1x24si
		Data 2009/10/14	Skala 1:1
P.P.H.U. AWEX		Helvar EL_1x24_si	
		NIE TESTOWANY	Edycja 1/1

1

4