

A

A

B

B

C

C

D

D

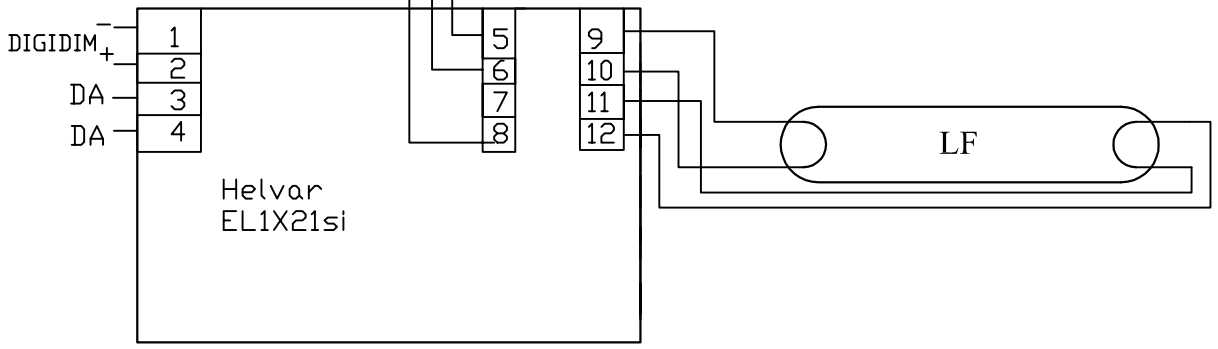
E

E

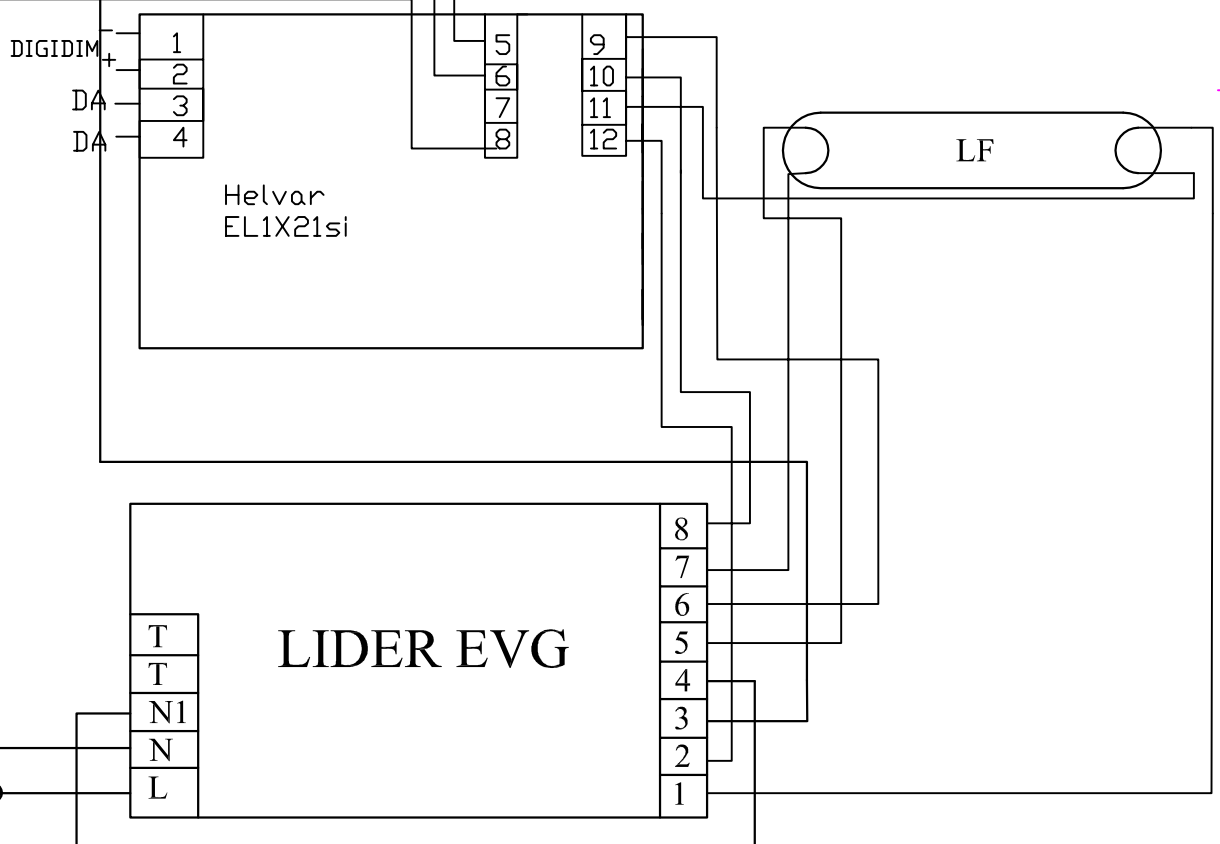
F

F

PE N L



PE N L



Poz.	Ilość	Tytuł/nazwa, materiał, wymiary itp.		Numer		
Projektował Awex	Sprawdził Awex	Zatwierdził – data Awex–2009/10/14	Nazwa pliku EL1x21si	Data 2009/10/14	Skala 1:1	
P.P.H.U. AWEX			Helvar EL_1x21_si			
			NIE TESTOWANY		Edycja 1/1	Arkusz 1/1

1

4